



air-only / ohne Heizung



water heater / Wasserwärmetauscher



electric wire heater / Elektroheizung



BASIC FEATURES

- **Airflow up to 2.600m³/h** (ISO 27 327-1)
- Efficient **Straw-System** outlet – maximizing screening effect
- Recommended installation height up to 2,5m
- Length: 1,0; 1,5; 2,0m
- Electric, water and ambient version
- **Simple and intuitive infra-red control**
- Standard colour RAL 9016 (any RAL – based colours may be provided on customer's request)

ENTRESSE is a compact and practical air curtain combining the benefits of good quality, excellent performance and economical solution. Clear and neat design together with effective technologies such as Straw-System outlet for maximizing the screening effect or wire-heating elements for instant start-up of heating, make the air curtain a perfect fit for installations in **small shops, restaurants, cafes and such premises**, with recommended installation height up to 2,5m. Maximum recommended installation height – may vary according the particular conditions at the installation site.

The air curtain shall be installed indoor in a dry area with ambient temperatures ranging from 0 °C up to +35 °C and relative humidity of up to 80 %. It is designed for conveying air free of rough dust, grease, chemical fumes, and other impurities. IP rating of the air curtain is IP 20. The air curtain project shall always be designed by the HVAC engineer.



GRUNDEIGENSCHAFTEN

- **Luftstrom bis zu 2.600m³/h** (ISO 27 327-1)
- Effizienter **Straw-System** Auslass - Maximierung des Abschirmungseffekts
- Empfohlene Installationshöhe bis 2,5 m
- Ausführungen in den Längen: 1,0; 1,5; 2,0m
- Elektro-, Wasser- und Ambientversion
- **Einfache und intuitive Infrarot-Steuerung**
- Farbe im Standard RAL 9016 (Farbliche Ausführung des Luftschleiers je nach Kundenwunsch)

ENTRESSE ist ein kompakter und praktischer Luftschleier. Der Luftschleiervorteil ist die Kombination aus Qualität, Leistung und Einsparungen.

Elegantes Design zusammen mit effizienten Technologien wie Straw-System, das dank des laminaren und kompakten Luftstroms den Abschirmeffekt am Auslass maximiert, sorgt für einen gleichmäßigen Luftstrom, geringe Geräusentwicklung und dank Drahtheizelemente einen schnellen Heizstart.

ENTRESSE ist die ideale Lösung für Anwendung in **Geschäften, Restaurants und Cafes** mit empfohlener Installationshöhe bis zu 2,5 Metern.

Empfohlene maximale Installationshöhe - kann je nach den besonderen Bedingungen am Installationsort variieren.

Der Luftschleier ist zum Betrieb in innerer, trockener Umgebung mit einer Umgebungstemperatur zwischen 0 °C bis +35 °C mit relative Luftfeuchtigkeit bis zu 80 % und zum Transport staubloser, fettloser Luft, die auch keine chemischen Dämpfe oder sonstige Verunreinigungen enthält vorgesehen. Der Luftschleier hat die Schutzart IP20. Es wird empfohlen, dass Luftschleierprojekte immer durch einen HVAC-Fachmann durchgeführt werden.



PRIMARY PARAMETERS

Air curtains with electric heater are fitted with automatic heat thermostat and emergency thermostat with manual reset. Air curtains with LPHW coil are designed for the maximum operating water temperature of +100 °C and maximum operating pressure of 1.6 MPa.



TECHNISCHEN DATEN

Die Luftschiele mit Elektrowärmetauscher sind mit einem Harviethermostat mit manuellem Reset versehen. Die Warmwasserwärmetauscher sind für eine max. Betriebs-temperatur des Wassers +100 °C und max. Betriebsdruck 1,6 MPa bestimmt.

VCEN1A 50Hz

Type Typ	Recommended installation height [m] Empfohlene Installationshöhe [m]	Air output [m³/h] *1 Luft-Ertrag[m³/St] *1			Acoustic pressure at 3m[dB(A)] *2 Schalldruck bei 3m [dB(A)] *2			Sound power [dB(A)]*3 Schalleistung [dB (A)]*3
		Speed 3 Geschwindig- keit 3	Speed 2 Geschwindig- keit 2	Speed 1 Geschwindig- keit 1	Speed 3 Geschwindig- keit 3	Speed 2 Geschwindig- keit 2	Speed 1 Geschwindig- keit 1	
VCEN1A-100-E	2,5	1330	1220	1050	49,3	47,9	44,5	70,5
VCEN1A-100-V		1250	1180	1040	49,7	47,7	44,5	70,9
VCEN1A-100-S		1330	1220	1050	50,6	47,9	44	71,8
VCEN1A-150-E		2100	1550	1150	54,1	49,1	39,4	75,5
VCEN1A-150-V		2000	1660	1210	53,3	48,9	40,5	74,7
VCEN1A-150-S		2100	1550	1150	54,5	47,0	38,0	75,9
VCEN1A-200-E		2420	1950	1450	54,1	49,0	40,4	75,6
VCEN1A-200-V		2640	1940	1420	53,8	47,1	38,9	75,3
VCEN1A-200-S		2450	1850	1360	53,8	43,5	35,7	75,3

Type Typ	Heater power output [kW] Ausgangsleistung Heizger- ät [kW]		Total power input [kW] Gesamtleistungs- aufnahme [kW]	Total voltage/ current [V/A] Gesamtspannung / Gesamtstrom [V/A]	Motor voltage/ current [V/A] Motorspannung / Motorstrom [V/A]	Temperature increase Δt [°C]*5 Temperaturanstieg Δt [°C]*5	Frequency [Hz] Frequenz der Stromversor- gung [Hz]	Weight [kg] Gewicht [kg]
	1st level 1 St.	2nd level 2 St.						
VCEN1A-100-E	3,4	6,6	6,75	400/14,8	230/0,6	14,6	50	16
VCEN1A-100-V	10,03*4		0,15	230/0,6	230/0,6	23,6		17
VCEN1A-100-S	-		0,16	230/0,7	230/0,7	-		15
VCEN1A-150-E	5,1	9,8	10,00	400/22,5	230/0,9	13,7		22
VCEN1A-150-V	16,93*4		0,18	230/0,7	230/0,9	24,9		23
VCEN1A-150-S	-		0,20	230/0,9	230/0,9	-		21
VCEN1A-200-E	6,6	12,9	13,10	400/28,7	230/0,8	15,7		27
VCEN1A-200-V	23,24*4		0,20	230/0,9	230/0,8	25,9		28
VCEN1A-200-S	-		0,18	230/0,8	230/0,8	-		26

*1 Airflow volume according ISO27327-1
 *2 Acoustic pressure values at 3 distance for maximum speed. Directional factor: Q=2.
 *3 Sound power (LWA) measurements according to ISO 27327-2.
 *4 Applicable for water temperature 90/70°C, inlet air temperature +18°C
 *5 Intake air temperature +18°C, at maximum heating level and highest fan speed.

*1 Luftvolumenstrom gemäß ISO27327-1
 *2 Schalldruck, gemessen in 3 m Entfernung vom Gerät bei maximaler Motorgeschwindigkeit. Richtungskoeffizient Q: 2.
 *3 Schalleistung (LWA) Messungen nach ISO 27327-2 Norm
 *4 Parameter des Wasserwärmetauschers bei Wassertemperaturabsenkung 90/70°C, Ansauglufttemperatur +18°C.
 *5 Temperatur der angesaugten Luft +18°C bei maximaler Heizstufe und höchster Ventilatorgeschwindigkeit



PRIMARY PARAMETERS

Air curtains with electric heater are fitted with automatic heat thermostat and emergency thermostat with manual reset. Air curtains with LPHW coil are designed for the maximum operating water temperature of +100 °C and maximum operating pressure of 1.6 MPa.



TECHNISCHEN DATEN

Die Luftschiele mit Elektrowärmetauscher sind mit einem Variethermostat mit manuellem Reset versehen. Die Warmwasserwärmetauscher sind für eine max. Betriebs-temperatur des Wassers +100 °C und max. Betriebsdruck 1,6 MPa bestimmt.

VCEN1A 60Hz

Type Typ	Recommended installation height [m] Empfohlene Installationshöhe [m]	Air output [m³/h] *1 Luft-Ertrag[m³/St] *1			Acoustic pressure at 3m[dB(A)] *2 Schalldruck bei 3m [dB(A)] *2			Sound power [dB(A)]*3 Schallleistung [dB (A)]*3
		Speed 3 Geschwindig- keit 3	Speed 2 Geschwindig- keit 2	Speed 1 Geschwindig- keit 1	Speed 3 Geschwindig- keit 3	Speed 2 Geschwindig- keit 2	Speed 1 Geschwindig- keit 1	
VCEN1A-100-E	2,5	1550	1300	920	47,8	46,4	43,0	69,0
VCEN1A-100-V		1500	1280	1000	48,2	46,2	43,0	69,4
VCEN1A-100-S		1550	1240	920	50,5	47,4	42,5	71,7
VCEN1A-150-E		2100	1400	1050	54,9	45,4	36,7	73,3
VCEN1A-150-V		2100	1450	1060	55,4	45,7	38,6	76,8
VCEN1A-150-S		2100	1400	1050	53,6	43,1	35,3	75,0
VCEN1A-200-E		2420	1650	1250	54,1	66,5	36,4	75,6
VCEN1A-200-V		2580	1750	1250	53,2	43,1	35,4	74,7
VCEN1A-200-S		2450	1600	1170	53,8	43,5	35,7	75,3

Type Typ	Heater power output [kW] Ausgangsleistung Heizge- rät [kW]		Total power input [kW] Gesamtleistungs- aufnahme [kW]	Total voltage/ current [V/A] Gesamtspannung / Gesamtstrom [V/A]	Motor voltage/ current [V/A] Motorspannung / Motorstrom [V/A]	Temperature increase Δt [°C]*5 Temperaturanstieg Δt [°C]*5	Frequency [Hz] Frequenz der Stromversor- gung [Hz]	Weight [kg] Gewicht [kg]
	1st level 1 St.	2nd level 2 St.						
VCEN1A-100-E	3,4	6,6	6,81	400/15,1	230/0,9	12,5	60	16
VCEN1A-100-V	10,03*4		0,20	230/0,9	230/0,9	23,6		17
VCEN1A-100-S	-		0,22	230/0,9	230/0,9	-		15
VCEN1A-150-E	5,1	9,8	10,06	400/22,7	230/1,1	13,7		22
VCEN1A-150-V	16,93*4		0,23	230/1,0	230/1,0	24,9		23
VCEN1A-150-S	-		0,27	230/1,1	230/1,1	-		21
VCEN1A-200-E	6,6	12,9	13,14	400/28,9	230/1,0	15,7		27
VCEN1A-200-V	23,24*4		0,26	230/1,1	230/1,1	25,9		28
VCEN1A-200-S	-		0,24	230/1,0	230/1,0	-		26

*1 Airflow volume according ISO27327-1

*2 Acoustic pressure values at 3 m distance for maximum speed. Directional factor: Q=2.

*3 Sound power (LWA) measurements according to ISO 27327-2.

*4 Applicable for water temperature 90/70°C, inlet air temperature +18°C

*5 Intake air temperature +18°C, at maximum heating level and highest fan speed.

*1 Luftvolumenstrom gemäß ISO27327-1

*2 Schalldruck, gemessen in 3 m Entfernung vom Gerät bei maximaler Motorgeschwindigkeit. Richtungskoeffizient Q: 2.

*3 Schalleistung (LWA) Messungen nach ISO 27327-2 Norm

*4 Parameter des Wasserwärmetauschers bei Wassertemperaturabsenkung 90/70°C, Ansauglufttemperatur +18°C.

*5 Temperatur der angesaugten Luft +18°C bei maximaler Heizstufe und höchster Ventilatorgeschwindigkeit

LPHW coil parameters for water temperature gradient of 90/70 °C

Parameter des Wasserwärmetauschers bei einem Wassertemperaturgradient 90/70 °C

Type Typ	Air output Luftmenge	Heating output Heizleistung	Temperature at exhaust Temperatur an Abluftöffnung	Pressure loss Druckverlust	Water flow Wasserdurchfluss
	[m³/h]	[kW]	[°C]	[kPa]	[l/s]
VCEN1A-100-V2	1250	10,03	41,63	3,37	0,12
VCEN1A-150-V2	2000	16,93	42,92	11,64	0,21
VCEN1A-200-V2	2640	23,24	43,92	25,85	0,28

* Temperature of intake air: +18 °C

LPHW coil parameters for water temperature gradient of 70/50 °C

Parameter des Wasserwärmetauschers bei einem Wassertemperaturgradient 70/50 °C

Type Typ	Air output Luftmenge	Heating output Heizleistung	Temperature at exhaust Temperatur an Abluftöffnung	Pressure loss Druckverlust	Water flow Wasserdurchfluss
	[m³/h]	[kW]	[°C]	[kPa]	[l/s]
VCEN1A-100-V2	1250	6,23	32,69	1,51	0,076
VCEN1A-150-V2	2000	10,85	33,98	5,49	0,13
VCEN1A-200-V2	2640	15,07	34,81	12,41	0,18

* Temperature of intake air: +18 °C

Recommended mixing points for LPHW coil 2-way valve (ZV2)

Type Typ	90/70 °C	80/60 °C	70/50 °C	60/40 °C
	2-way valve/2-Wege-Ventil			
VCEN1A-100-V2...	ZV2-230-08,0-20	ZV2-230-08,0-20	ZV2-230-08,0-20	ZV2-230-08,0-20
VCEN1A-150-V2...	ZV2-230-08,0-20	ZV2-230-08,0-20	ZV2-230-08,0-20	ZV2-230-08,0-20
VCEN1A-200-V2...	ZV2-230-08,0-20	ZV2-230-08,0-20	ZV2-230-08,0-20	ZV2-230-08,0-20

Recommended mixing points for LPHW coil 3-way valve (ZV3)

Type Typ	90/70 °C	80/60 °C	70/50 °C	60/40 °C
	3-way valve/3-Wege-Ventil			
VCEN1A-100-V2...	ZV3-230-04,0-20	ZV3-230-04,0-20	ZV3-230-04,0-20	ZV3-230-04,0-20
VCEN1A-150-V2...	ZV3-230-04,0-20	ZV3-230-04,0-20	ZV3-230-04,0-20	ZV3-230-04,0-20
VCEN1A-200-V2...	ZV3-230-21,0-20	ZV3-230-21,0-20	ZV3-230-21,0-20	ZV3-230-21,0-20

Recommended mixing points for LPHW coil 3-way valve (RT-3)

Type Typ	90/70 °C	80/60 °C	70/50 °C	60/40 °C
	3-way valve/3-Wege-Ventil			
VCEN1A-100-V2...	RT-3-07	RT-3-07	RT-3-07	RT-3-07
VCEN1A-150-V2...	RT-3-07	RT-3-07	RT-3-07	RT-3-07
VCEN1A-200-V2...	RT-3-07	RT-3-07	RT-3-07	RT-3-07

LPHW coil parameters for water temperature gradient of 80/60 °C

Parameter des Wasserwärmetauschers bei einem Wassertemperaturgradient 80/60 °C

Type Typ	Air output Luftmenge	Heating output Heizleistung	Temperature at exhaust Temperatur an Abluftöffnung	Pressure loss Druckverlust	Water flow Wasserdurchfluss
	[m³/h]	[kW]	[°C]	[kPa]	[l/s]
VCEN1A-100-V2	1250	8,15	37,2	2,37	0,09
VCEN1A-150-V2	2000	13,9	38,46	8,33	0,17
VCEN1A-200-V2	2640	19,17	39,38	18,63	0,23

* Ansauglufttemperatur + 18 °C

LPHW coil parameters for water temperature gradient of 60/40 °C

Parameter des Wasserwärmetauschers bei einem Wassertemperaturgradient 60/40 °C

Type Typ	Air output Luftmenge	Heating output Heizleistung	Temperature at exhaust Temperatur an Abluftöffnung	Pressure loss Druckverlust	Water flow Wasserdurchfluss
	[m³/h]	[kW]	[°C]	[kPa]	[l/s]
VCEN1A-100-V2	1250	4,23	27,97	0,79	0,05
VCEN1A-150-V2	2000	7,75	29,41	3,12	0,09
VCEN1A-200-V2	2640	10,93	30,2	7,22	0,13

* Ansauglufttemperatur + 18 °C

Empfohlen für den Wasserventil des Wasserwärmetauschers 2-Wege-Ventil (ZV2)

Empfohlen für den Wasserventil des Wasserwärmetauschers 3-Wege-Ventil (ZV3)

Empfohlen für den Wasserventil des Wasserwärmetauschers 3-Wege-Ventil (RT-3)

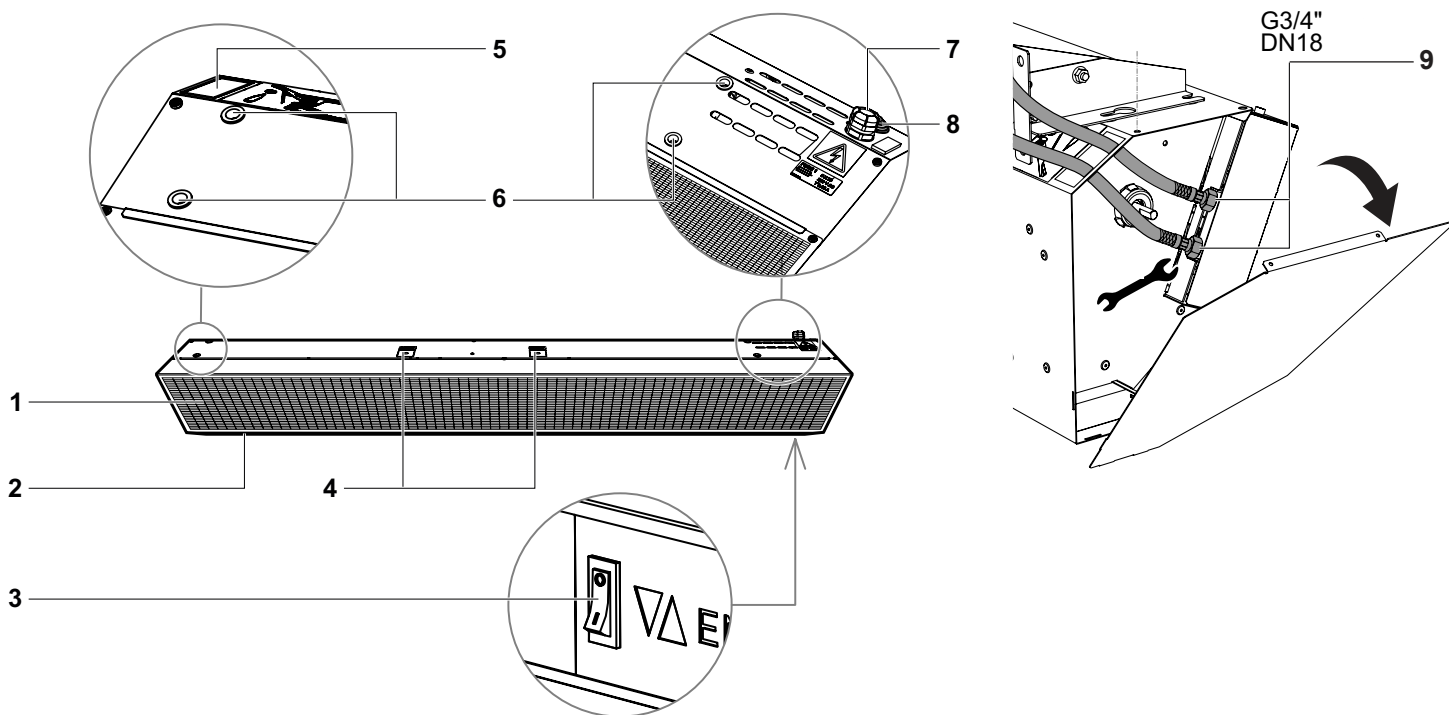
PRIMARY PARAMETERS

WICHTIGSTE PARAMETER

MAIN PARTS

- ① Front cover with inlet grill
- ② Air outlet grill (underside)
- ③ Main switch (underside)
- ④ Electric heat exchanger reset
- ⑤ Opening for connecting water hoses
- ⑥ Openings for mounting brackets
- ⑦ Grommet for power cable
- ⑧ Grommet for accessories
- ⑨ Water heater connection G 3/4"

- ① Frontabdeckung mit Einlassgitter
- ② Luftauslassgitter (Unterseite)
- ③ Hauptschalter (Unterseite)
- ④ Elektrischer Wärmetauscher Reset
- ⑤ Öffnung zum Verbinden Wasserschläuche
- ⑥ Öffnungen für Befestigungswinkel
- ⑦ Tülle für Netzkabel
- ⑧ Tülle für Zubehör
- ⑨ Wasserehrhitzer Verbindung G 3/4"

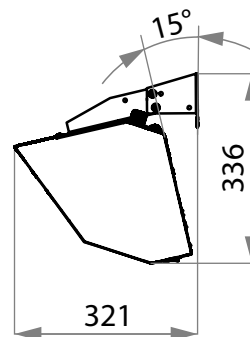
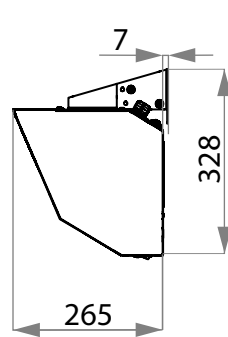
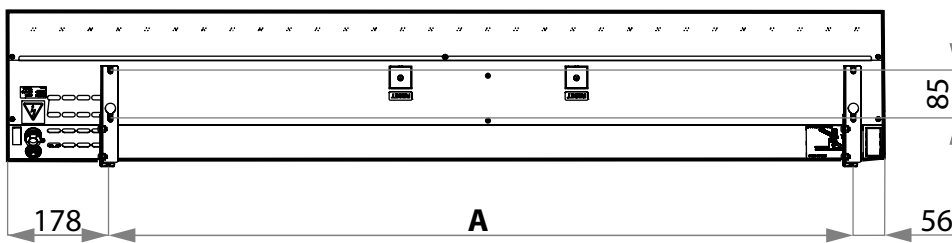
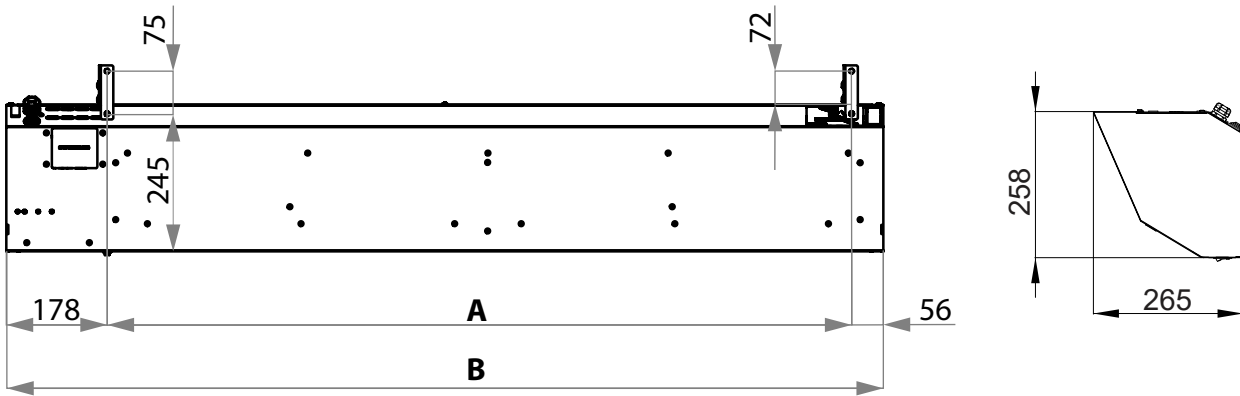




DIMENSIONS



ABMESSUNGEN



Type Typ	A	B
VCEN1A-100...	809 mm	1042 mm
VCEN1A-150...	1309 mm	1542 mm
VCEN1A-200...	1809 mm	2042 mm



INSTALLATION AND ASSEMBLY

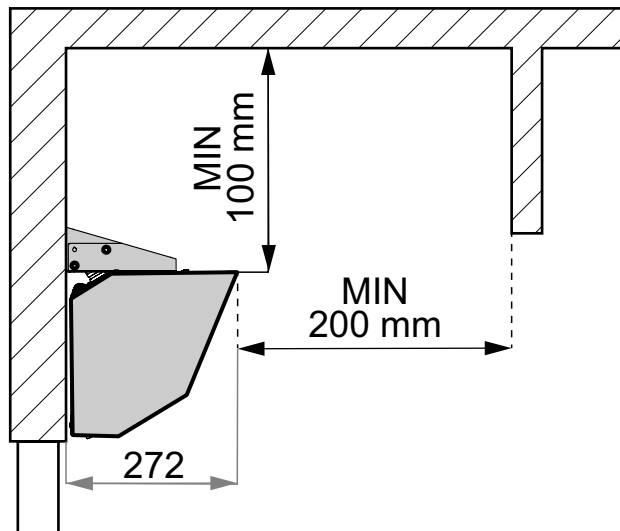
- The air curtain shall be installed in a horizontal position only.
- The air curtain shall be located as close to the top edge of the doorway as possible, see figure.
- To ensure a correct function it is recommended that the air curtain overlaps the doorway by 100 mm on both sides.
- Correct operation of the air curtain requires that specified distances from the surrounding objects are observed, see figure.
- Position of the heating water and power supply connections shall be taken into consideration during installation.



INSTALLATION UND MONTAGE

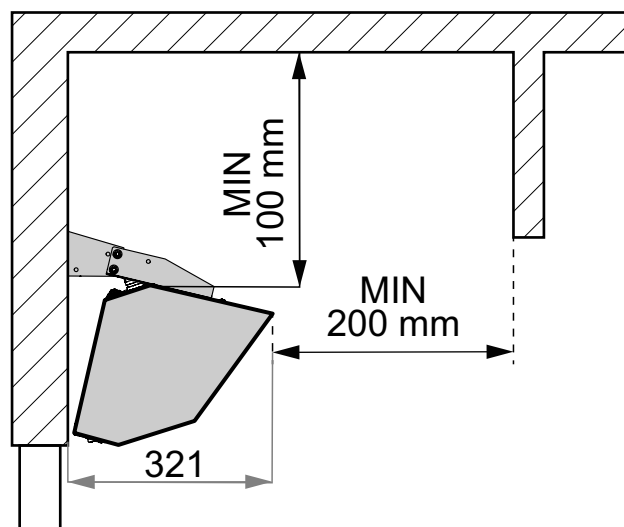
- Der Luftschieleier kann nur in horizontaler Lage installiert werden.
- Der Luftschieleier muss sich so nah wie möglich an der oberen Kante der Türöffnung befinden, siehe Abbildung.
- Für die optimale Funktion sollte der Luftschieleier auf jeder Seite um 100 mm länger als die Türöffnung sein.
- Für die richtige Funktion des Luftschieleiers sind die Abstandsentfernungen von den Gegenständen in der Umgebung zu beachten, siehe Abbildung.
- Bei der Installation müssen die Versorgungsanschlüsse von Warmwasser und Strom berücksichtigt werden.

Standard air curtain installation



Standard-Luftschieleierinstallation

Installation of curtain with 15° blowing angle



Installation des Vorhangs mit 15° Blaswinkel



CONTROL

Overview of functions and sensor connections

- Manual IR
- Control of airflow in 3 steps
- Control of electric heater OFF / Level1 / Level2
- On/Off control of valve actuator for LPHW coil
- Possibility of connecting a door contact and external control switch
- Possibility of connecting a room thermostat



STEUERUNG

Übersicht der Funktionen und Sensoranschlüsse

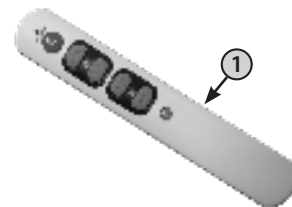
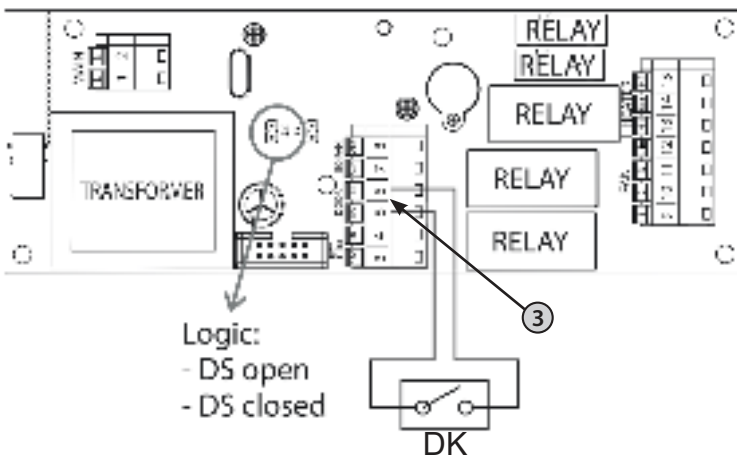
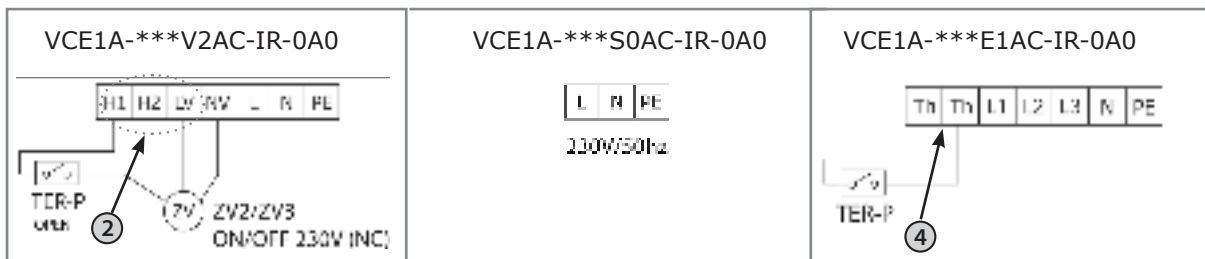
- Manuell IR
- Kontrolle der Luftströmung in 3 Stufen
- Steuerung des Elektrowärmetauschers AUS / Stufe 1 / Stufe 2
- On/Off Steuerung des Ventilstellglied für LPHW Erhitzer
- Türkontakt anschliessbar und externer Steuerschalter
- Raumthermostat anschliessbar



WIRING DIAGRAMS



SCHALTPLÄNE



	EN	DE
1	Control panel	Bedienelement
2	Water heater (relay contact)	Warmwasserbereiter (Relaiskontakt)
3	DOOR contact (input, NO/NC)	Türkontakt (Eingang, NO/NC)
4	Room thermostat (input, NC)	Raumthermostat (Eingang, NC)



ACCESSORIES

OPTIONAL ACCESSORIES

More details can be found on the relevant page in this catalogue

2-way or 3-way valve with servo drive

ZV2-230-xx,x-xx

ZV3-230-xx,x-xx

RT-3-07



Room thermostat

TER-P



Magnetic door contact (12V) in a metal housing with higher protection against mechanical damage

DK-B-3



Flexible connection hoses

OH-02-3-4-500



ZUBEHÖR

OPTIONALES ZUBEHÖR

Weitere Details finden Sie auf der entsprechenden Seite in diesem Katalog

2-Wege oder 3-Wege-Ventil mit Servoantrieb

ZV2-230-xx,x-xx

ZV3-230-xx,x-xx

RT-3-07

Raumthermostat

TER-P

Magnetischer Türkontaktschalter (12V) in einem Metallgehäuse mit höheren Schutz vor mechanischer Beschädigung

DK-B-3

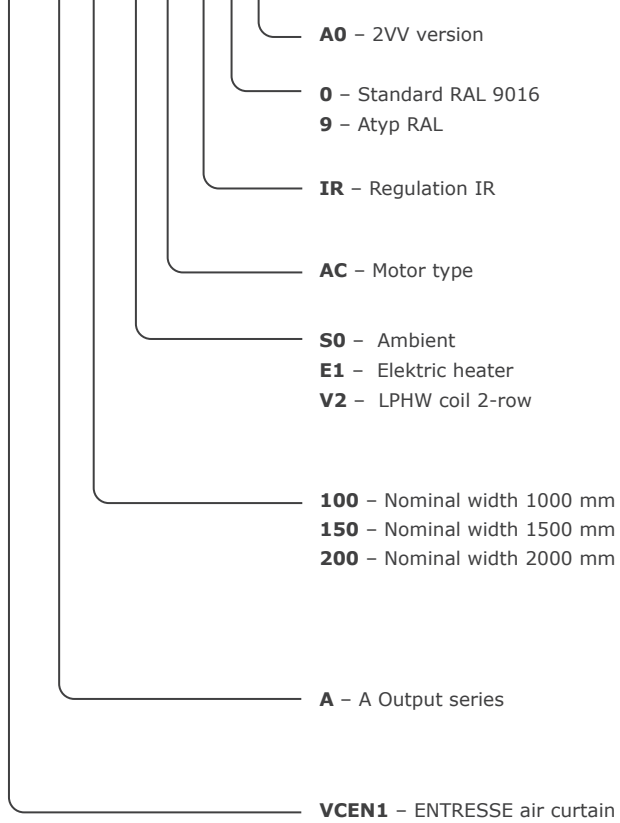
Flexible Anschlusschläuche

OH-02-3-4-500



KEY TO CODING

VCEN1 A-100 E1 AC-IR-0 A0



CODIERSCHLÜSSEL

VCEN1 A-100 E1 AC-IR-0 A0

