

air-only / Ohne Wärmetauscher



water heater / Wasserwärmetauscher



electric wire heater / Elektroheizung



BASIC FEATURES

- Lengths: **1.65; 2.20** and **2.75** m
- **Air flow up to 18500 m³/h**
- Straw System exhaust with maximized screening effect thanks to the laminar air flow
- Horizontal and vertical installation with the adjustable exhaust available by air curtain holders
- Maintenance-free air curtain with a long service life
- Fast and easy connection of individual modules
- Option to choose from 2 types of regulation
- Standard version with galvanized casing or in RAL 9010 (any RAL – based colours may be upon the customer's request)

The INDESSE is a high-performance industrial curtain for vertical and horizontal installation for use in **manufacturing halls, warehouses and other industrial buildings** with a recommended installation height / width up to **8 m**.

The air curtain shall be installed indoors in a dry area with ambient temperatures ranging from +5 °C up to +40 °C and relative humidity of up to 80 %. It is designed for conveying air free of rough dust, grease, chemical fumes, and other impurities. The IP rating of air curtains without a heater and with water heating is IP44. The IP rating of the air curtain with the electric heating is IP 20. The fans comply with requirements of IP 44. **The air curtain project shall always be developed by the HVAC designer.**



PRIMARY PARAMETERS

Air curtains with an electric heater are fitted with safety thermostats. Fan motors are equipped with thermal contacts, which can be used to turn off the air curtain in case of the overheating of the motor. The warm-water exchangers are designed for maximum operating water temperature of **+110 °C** and a maximum operation pressure of 1.6 MPa.



BASISMERKMALE

- Ausführungen in den Längen **1.65, 2.20** und **2.75** m
- **Luftleistung bis zu 18500 m³/h**
- Ausblssystem (Straw System) mit maximalem Abschirmeffekt dank dem laminaren Luftstrom
- Horizontale sowie vertikale Installation, Einstellung der ausgeblasenen Luft möglich
- Wartungsfreier Luftschleier mit langer Lebensdauer
- Schnelles und leichtes Zusammenfügen der einzelnen Module
- Zwei Regeltypen stehen zur Auswahl
- Standardausführung mit verzinktem Gehäuse oder in RAL 9010 (RAL-Farbe des Luftschleiers je nach Kundenwunsch)

INDESSE ist ein leistungsstarker Industrie-Luftschleier für den vertikalen oder horizontalen Einbau in Produktions- und Lagerhallen und anderen Industrieobjekten. Die Höhe (Breite) der Ansaugöffnung sollte maximal **8 Meter** betragen.

Der Luftschleier sollte in trockenen Innenumgebungen mit Umgebungstemperaturen von +5 °C bis +40 °C und einer relativen Luftfeuchtigkeit von 80 % installiert werden. Er ist dazu bestimmt Luft zu transportieren, die frei von grobem Staub, Fett, chemischen Dämpfen und anderen Verunreinigungen ist. Die Luftschleier ohne Heizung und mit Wasserheizung haben eine Schutzart von IP44. Der Luftschleier mit Elektroheizung hat eine Schutzart von IP20. Die Lüfter erfüllen die Schutzart IP44. **Das Luftschleier-Projekt sollte immer von einem Klimaanlagen-Designer entworfen werden.**

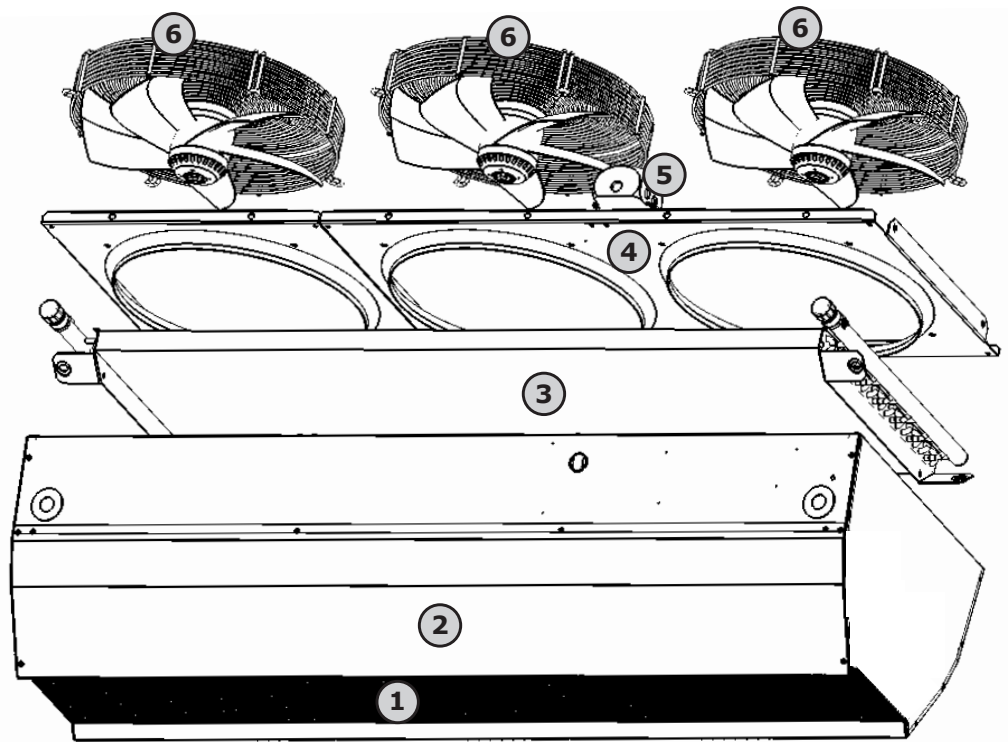


WICHTIGSTE PARAMETER

Die Luftschleier mit einer Elektroheizung besitzen ein Sicherheits-thermostat. Die Lüfter sind mit Thermokontakten ausgestattet, sodass der Luftschleier im Falle einer Überhitzung des Motors ausgeschaltet werden kann. Die Warmwasserwärmetauscher sind für eine maximale Betriebswassertemperatur von **+110 °C** und einen maximalen Betriebsdruck von 1,6 MPa vorgesehen.

MAIN PARTS / HAUPTTEILE

- ① Exhaust (Straw system)
Ausblasluft (Straw System)
- ② Main body
Hauptkörper
- ③ Heat coil
Heizregister
- ④ Back side
Rückseite
- ⑤ Motor connection box
Motoranschlusskasten
- ⑥ Motor
Motor



PRIMARY PARAMETERS



WICHTIGE PARAMETER

Air curtain type Luftschleier typ	Recommended installation height [m]* Empfohlene Installationshöhe [m]*	Air capacity [m³/h] Luftleistung [m³/St]	Noise** [dB(A)] Geräuschpegel** [dB(A)]		Heater power [kW] Heizleistung [kW]	Electric heater consumption [V/A] Verbrauch der Elektroheizung [V/A]	Motors consumption [V/A] Motoverbrauch [V/A]	Weight [kg] Gewicht [Kg]
			3m	5m				
VCIN1A150-S0AC	7,5	11550	67,5	63,0	-	-	230/3,9	51
VCIN1A150-V2AC		10300	67,5	63,1	91,3***	-	230/3,9	60
VCIN1A150-E1AC		11550	67,5	63,0	24,3	400/35,2	230/3,9	55
VCIN1A200-S0AC	8,0	15100	69,3	64,9	-	-	230/5,1	69
VCIN1A200-V2AC		13700	68,4	64,0	123***	-	230/5,4	78
VCIN1A200-E1AC		15100	69,3	64,9	32,4	400/47,0	230/5,1	74
VCIN1A250-S0AC	7,5	18500	71,1	66,7	-	-	230/6,5	83
VCIN1A250-V2AC		17000	70,0	65,5	154***	-	230/6,7	98
VCIN1A250-E1AC		18500	71,1	66,7	40,5	400/58,6	230/6,5	89

* Limited distance when the air flow speed decreases to **3 m/s**. Applies to the highest capacity type under optimal conditions (ISO 27327-1).
 ** Sound pressure values are performed according to ČSN EN ISO 11203. The values are presented at a distance of 3(5) m from the device and used directional coefficient is Q = 2.
 *** At the temperature gradient of 110/80 and the temperature of intake air equal to +15 °C.

* Begrenzte Reichweite beim Absenken der Luftstromgeschwindigkeit auf **3 m/s**. Gilt für den Typ mit der höchsten Luftleistung unter optimalen Bedingungen (ISO 27327-1).
 ** Schalldruck-Messung nach CSN EN ISO 11203. Die Werte sind in einem Abstand von 3 (5) m von der Gerät und verwendet Richtungskoeffizient Q = 2.
 *** Bei einem Temperaturspannung von 110/80 und einer Ansauglufttemperatur von + 15 °C.

Water exchanger parameters for water temperature gradient of 60/40 °C

Parameter des Wasserwärmetauschers bei Wassertemperaturspreizung 60/40 °C

Type Luftschleiertyp	Air flow [m³/h] Luftleistung [m³/St]	Heat output [kW] Heizleistung* [kW]	Outlet temperature [°C] Ausblastemperatur [°C]	Water flow [l/s] Wasserdurchfluss [l/s]	Pressure loss [kPa] Wasserdruckverlust [kPa]
VCIN1A150-V2AC	10300	37,6	26,1	0,45	8
VCIN1A200-V2AC	13700	50,2	26,2	0,61	7
VCIN1A250-V2AC	17000	62,7	26,2	0,76	5

* Temperature of intake air: +15 °C

* Temperatur der angesaugten Luft +15°C

Water exchanger parameters for water temperature gradient of 70/50 °C

Parameter des Wasserwärmetauschers bei Wassertemperaturspreizung 70/50 °C

Type Luftschleiertyp	Air flow [m³/h] Luftleistung [m³/St]	Heat output [kW] Heizleistung* [kW]	Outlet temperature [°C] Ausblastemperatur [°C]	Water flow [l/s] Wasserdurchfluss [l/s]	Pressure loss [kPa] Wasserdruckverlust [kPa]
VCIN1A150-V2AC	10300	50,4	30,1	0,61	13
VCIN1A200-V2AC	13700	67,6	30,2	0,82	9
VCIN1A250-V2AC	17000	84,5	30,4	1,03	9

* Temperature of intake air: +15 °C

* Temperatur der angesaugten Luft +15°C

Water exchanger parameters for water temperature gradient of 80/60 °C

Parameter des Wasserwärmetauschers bei Wassertemperaturspreizung 80/60 °C

Type Luftschleiertyp	Air flow [m³/h] Luftleistung [m³/St]	Heat output [kW] Heizleistung* [kW]	Outlet temperature [°C] Ausblastemperatur [°C]	Water flow [l/s] Wasserdurchfluss [l/s]	Pressure loss [kPa] Wasserdruckverlust [kPa]
VCIN1A150-V2AC	10300	62,9	34,1	0,76	18
VCIN1A200-V2AC	13700	84,6	34,3	1,03	14
VCIN1A250-V2AC	17000	106	34,5	1,29	11

* Temperature of intake air: +15 °C

* Temperatur der angesaugten Luft +15°C

Water exchanger parameters for water temperature gradient of 90/70 °C

Parameter des Wasserwärmetauschers bei Wassertemperaturspreizung 90/70 °C

Type Luftschleiertyp	Air flow [m³/h] Luftleistung [m³/St]	Heat output [kW] Heizleistung* [kW]	Outlet temperature [°C] Ausblastemperatur [°C]	Water flow [l/s] Wasserdurchfluss [l/s]	Pressure loss [kPa] Wasserdruckverlust [kPa]
VCIN1A150-V2AC	10300	75,2	38,1	0,92	24
VCIN1A200-V2AC	13700	101	38,4	1,24	17
VCIN1A250-V2AC	17000	127	38,7	1,55	15

* Temperature of intake air: +15 °C

* Temperatur der angesaugten Luft +15°C

Water exchanger parameters for water temperature gradient of 110/80 °C

Parameter des Wasserwärmetauschers bei Wassertemperaturspreizung 110/80 °C

Type Luftschleiertyp	Air flow [m³/h] Luftleistung [m³/St]	Heat output [kW] Heizleistung* [kW]	Outlet temperature [°C] Ausblastemperatur [°C]	Water flow [l/s] Wasserdurchfluss [l/s]	Pressure loss [kPa] Wasserdruckverlust [kPa]
VCIN1A150-V2AC	10300	91,3	43,6	0,75	16
VCIN1A200-V2AC	13700	123	43,9	1	12
VCIN1A250-V2AC	17000	154	44,3	1,26	10

* Temperature of intake air: +15 °C

* Temperatur der angesaugten Luft +15°C

Electric heater parameters

Parameter der Elektroheizung

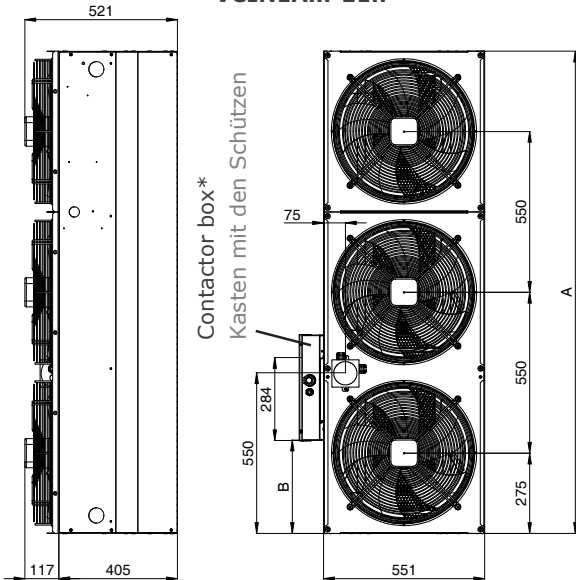
Air curtain type Luftschleiertyp	Air flow volume [m³/h] Luftleistung [m³/St]	Heater power [kW] Heizleistung [kW]	Electric heater consumption [V/A] Verbrauch der Elektroheizung [V/A]	Temperature increase* Δt [°C] Temperaturerhöhung* Δt [°C]
VCIN1A150-E1AC	11550	24,3	400 / 35,2	6,3
VCIN1A200-E1AC	15100	32,4	400 / 47,0	6,4
VCIN1A250-E1AC	18500	40,5	400 / 58,6	6,5

* At the maximum air flow and maximum heater power

* bei maximalem Luftstrom und maximaler Heizleistung

Air curtain dimensions
Abmessungen des Luftschleiers

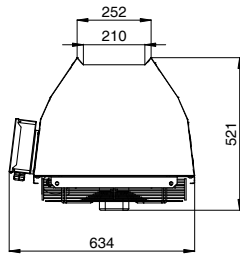
VCIN1A...-E1..



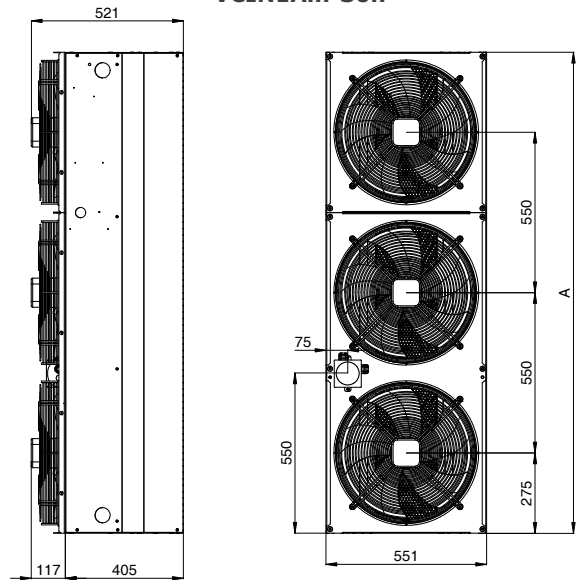
Contactor box*
Kasten mit den Schützen

* - Accessories
* - Zubehör

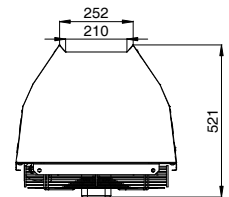
VCIN	A [mm]	B [mm]
150	1650	320
200	2200	870
250	2750	870



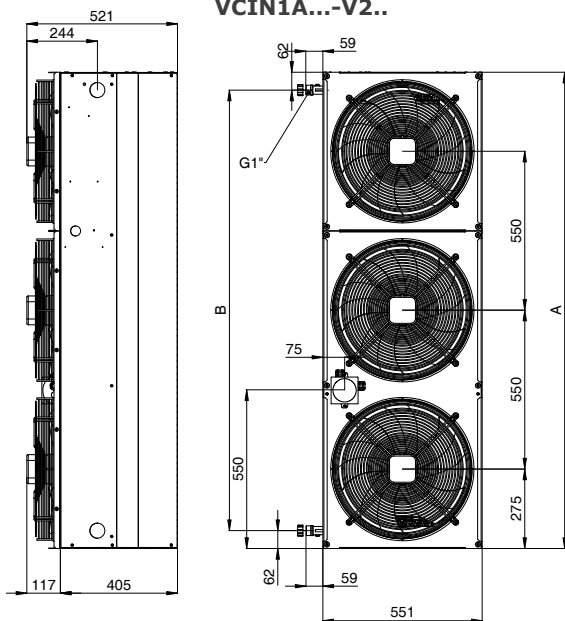
VCIN1A...-S0..



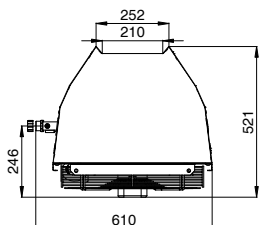
VCIN	A [mm]
150	1650
200	2200
250	2750



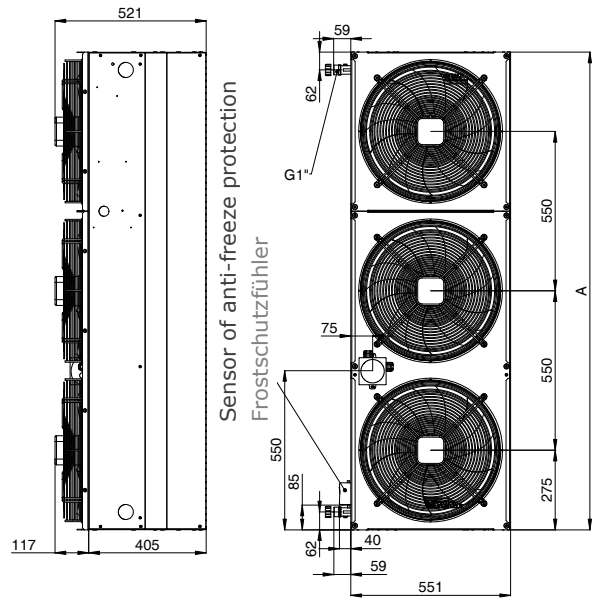
VCIN1A...-V2..



VCIN	A [mm]	B [mm]
150	1650	1526
200	2200	2076
250	2750	2626

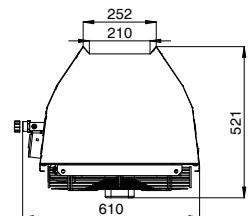


VCIN1A...-P2..



VCIN	A [mm]
150	1650
200	2200
250	2750

Sensor of anti-freeze protection
Frostschutzfühler

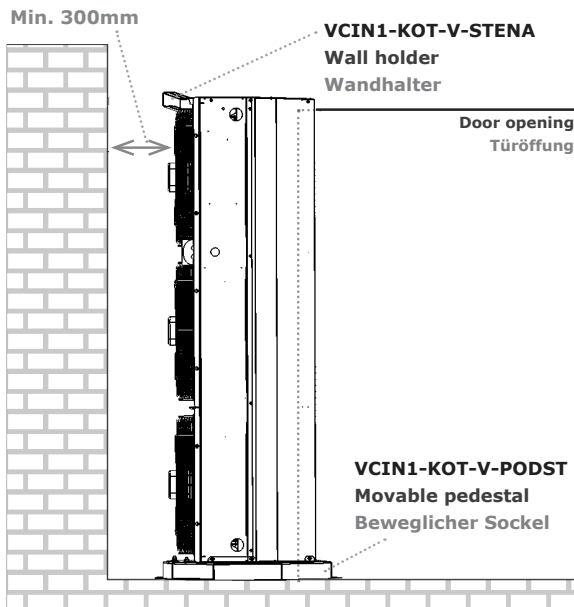




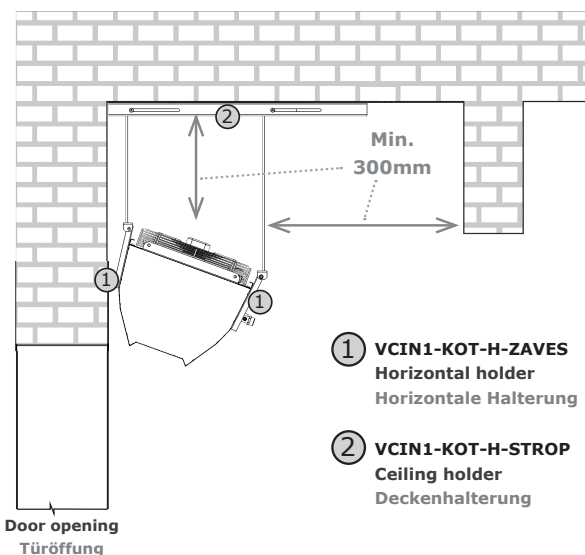
INSTALLATION AND ASSEMBLY

- The air curtain can be installed both in vertical and horizontal positions.
- The air curtain shall be located as close to the top (side) edge of the doorway as possible.
- To ensure correct function it is recommended that the air curtain is located 100 mm above the doorway or overlaps the doorway by 100 mm on both sides.
- Correct operation of the air curtain requires that specified distances from the surrounding objects are observed, see figure.
- Suspension holders are used for installing (hanging) the air curtain see ACCESSORIES.

Vertical installation, side view, movable pedestal
Vertikale Installation, Seitenansicht, beweglicher Sockel



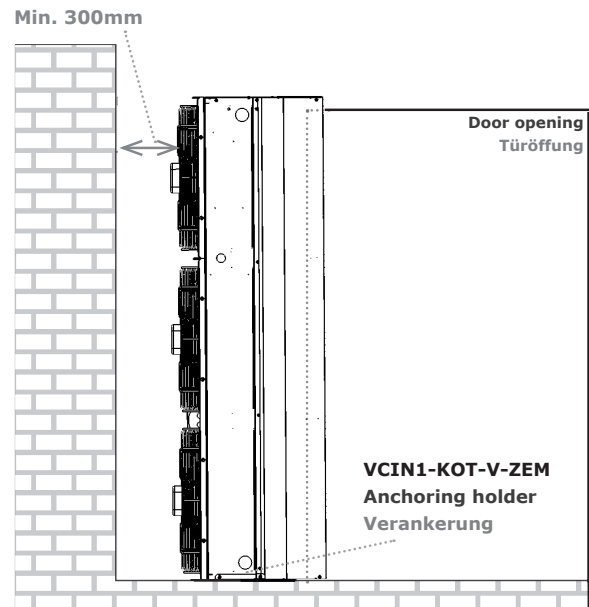
Horizontal installation, side view
Horizontal Installation, Seitenansicht



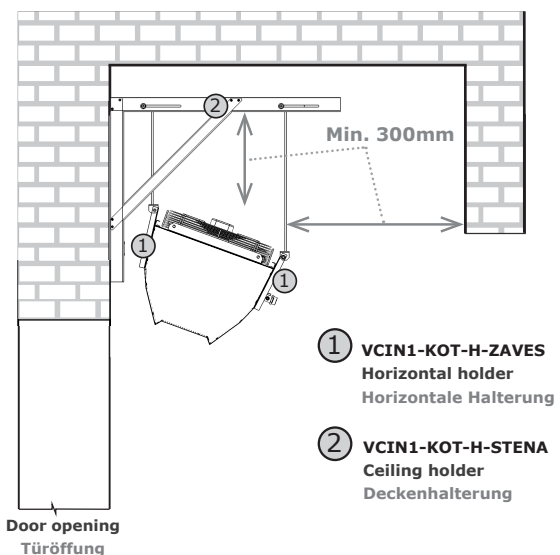
INSTALLATION UND MONTAGE

- der Luftschleier kann sowohl in vertikaler, als auch in horizontaler Position installiert werden
- der Luftschleier sollte möglichst nah zur oberen (seitlichen) Kante der Türöffnung angebracht werden
- der Luftschleier sollte sich zur Sicherung der korrekten Funktion 100 mm über der Türöffnung befinden oder die Türöffnung auf beiden Seiten um 100 mm überragen
- der Luftschleier funktioniert nur richtig, wenn die festgelegten Abstände zu den umgebenden Objekten beachtet werden (siehe Abbildung)
- zur Installation zum Aufhängen des Luftschleiers werden Aufhängungen verwendet (siehe ZUBEHÖR)

Vertical installation, side view, fixed
Vertikale Installation, Seitenansicht, befestigt



Horizontal installation, side view
Horizontal Installation, Seitenansicht



 **CONTROL**















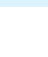

The **INDESSE** air curtains are shipped without an integrated control system. The following accessories are recommended to allow their regulation.

 **STEUERUNG**

Die Luftschleier **INDESSE** werden ohne integriertes Steuersystem geliefert. Zur Steuerung wird folgendes Zubehör empfohlen.

Possibilities of individual types of controller
Möglichkeiten der einzelnen Steuerungstypen



		ROVE	STRA1	RB1-7A
	Type of controller Steuerungstyp	Manual Manuell	Manual Manuell	Manual Manuell
	Regulation of air output Steuerung der Luftleistung	5 speeds 5 Geschwindigkeiten	5 speeds 5 Geschwindigkeiten	3 speeds 3 Geschwindigkeiten
	Regulation of electric heater Steuerung der Elektroheizung	NO NEIN	NO NEIN	2 levels 2 Stufen
	Regulation of water heater Steuerung des Wasserwärmetauschers	NO NEIN	NO NEIN	Open / Closed AUF / ZU
	Possibility of connecting a door contact Anschließbarer Türkontakt	NO NEIN	YES JA	YES JA
	Temperature measurement Temperaturmessung	NO NEIN	NO NEIN	YES JA
	External control Externe Bedienung	NO NEIN	YES JA	YES JA
	Integrated Timer Integrierter Timer	NO NEIN	NO NEIN	NO NEIN
	Service indication Anzeige des Service	NO NEIN	YES JA	YES JA
	Open door indication Anzeige der offenen Tür	NO NEIN	NO NEIN	YES JA
	Electric heater aftercooling Nachkühlung der Elektroheizung	NO NEIN	NO NEIN	YES JA
	Antifreeze protection Frostschutz	NO NEIN	NO NEIN	YES JA
	Chaining of controllers Verkettung der Steuerungen	NO NEIN	NO NEIN	Up to 6 bis 6
	Light indication of selected function Leuchtanzeige der gewählten Funktion	NO NEIN	NO NEIN	YES JA
	Control panel lock Bedienfeldsperre	NO NEIN	NO NEIN	NO NEIN
	BMS capability BMS Funktion	NO NEIN	NO NEIN	YES (RS485) JA (RS485)

The following table states the number of fans in the individual modules of the **INDESSE** air curtain.

Module type Modultyp	VCIN1A150	VCIN1A200	VCIN1A250
Number of fans in module Lüfteranzahl im Modul	3	4	5

Die folgende Tabelle gibt Zahl der Lüfter in den einzelnen Modulen des Luftschleiers **INDESSE** an.

The following table indicates the maximum number of fans for the **INDESSE** air curtains that can be connected to the individual types of the **ROVE** controllers.

Controller type Regulatortyp	ROVE4	ROVE7
Maximum number of fans connected Maximal mögliche Lüfterzahl	3	5

Die folgende Tabelle zeigt für die Luftschleier **INDESSE** die maximale Zahl der Lüfter an, welche sich an die einzelnen **ROVE**-Steuerungstypen anschließen kann.

The following table indicates the maximum number of fans for the **INDESSE** air curtains that can be connected to the individual types of the **STRA1** controllers.

Controller type Regulatortyp	STRA1-050L22	STRA1-075L22	STRA1-160L20
Maximum number of fans connected Maximal mögliche Lüfterzahl	4	6	13

Die folgende Tabelle zeigt für die Luftschleier **INDESSE** die maximale Zahl der Lüfter an, welche sich an die einzelnen **STRA1**-Steuerungstypen anschließen kann.

The following table indicates the maximum number of fans for the **INDESSE** air curtains that can be connected to the individual types of the **RB1-7A** controllers.

Controller type Regulatortyp	RB1-7A
Maximum number of fans connected Maximal mögliche Lüfterzahl	5

Die folgende Tabelle zeigt für die Luftschleier **INDESSE** die maximale Zahl der Lüfter an, welche sich an die einzelnen **RB1-7A**-Steuerungstypen anschließen lassen.

Water heater output control

Leistungssteuerung des Wasserwärmetauschers

Precise by mixing

Genau - durch Mischen

The following table indicates the number of modules of the **INDESSE** air curtains that should be connected to the individual types of the mixing point.

Die folgende Tabelle zeigt die Anzahl der Module der Luftschleier **INDESSE** an, welche an die einzelnen Typen der Mischknoten angeschlossen werden sollten.

Type Typ	Number of modules of VCIN / Anzahl der Module von VCIN					
	1			2		
	K_{vs}	Water flow Wasserfluss (m ³ /h)	Min. pump pressure Min. pump druck (kPa)	K_{vs}	Water flow Wasserfluss (m ³ /h)	Min. pump pressure Min. pump druck (kPa)
VCIN1A150	11	2,8	28,5	22	5,5	28,5
VCIN1A200	11	3,7	29,0	22	7,4	29,0
VCIN1A250	11	4,7	34,7	22	9,3	34,7

Suitable combinations of the **INDESSE** modules and the mixing nodes apply at a water temperature gradient of 80/60, and an inlet air temperature of 15 °C and pressure difference at connection point 5 kPa.

Die geeignete Kombinationen der Modulen **INDESSE** und den Mischknoten gelten beim Wassertemperaturabfall 80/60, bei der Ansauglufttemperatur 15 °C, und Druckunterschied am Verbindungspunkt 5 kPa.



ACCESSORIES

REQUIRED ACCESSORIES

No special accessories are needed to ensure a proper function of the stand-alone air curtain. If the air curtain is fitted with the control system, the control system is connected using common wiring cables, see the "Wiring diagrams" chapter. A suitable cross-section of the cables, protection of the unit, and utilization of other wiring materials shall be determined based on the particular installation conditions. **These components shall be delivered by a company performing the air curtain electrical wiring.**



ZUBEHÖR

ERFORDERLICHES ZUBEHÖR

Zur richtigen Funktion eines autonomen Luftschleiers wird kein weiteres Zubehör benötigt. Falls der Luftschleier mit einer Steuerung ausgestattet wird, wird diese mit den üblichen Leitungskabeln angeschlossen (siehe Kapitel „Elektrische Schaltpläne“). Weitere geeignete Parameter (Kabelquerschnitt, Schutz der Einheit, Benutzung weiterer Kabel) müssen entsprechen den konkreten Installationsbedingungen festgelegt werden. **Diese Komponenten sollten von der Firma geliefert werden, die den elektrischen Anschluss des Luftschleiers durchführt.**



OPTIONAL ACCESSORIES

WALL holder set - HORIZONTAL

This set include:

- A part - Wall holder (1 pcs)
- B part - Air curtain holder (2 pcs)

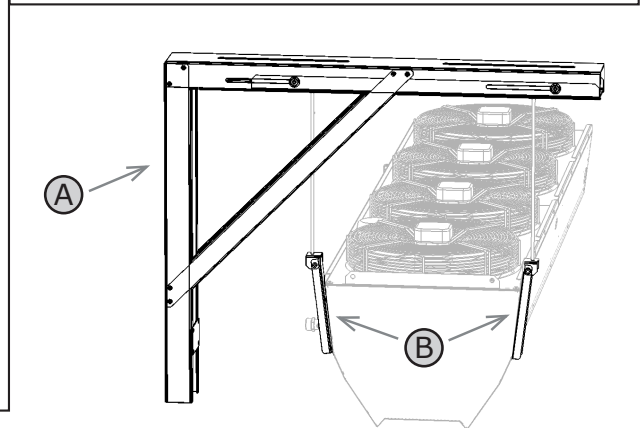
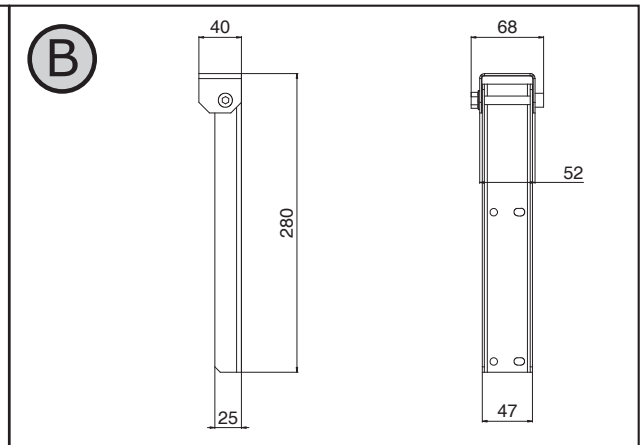
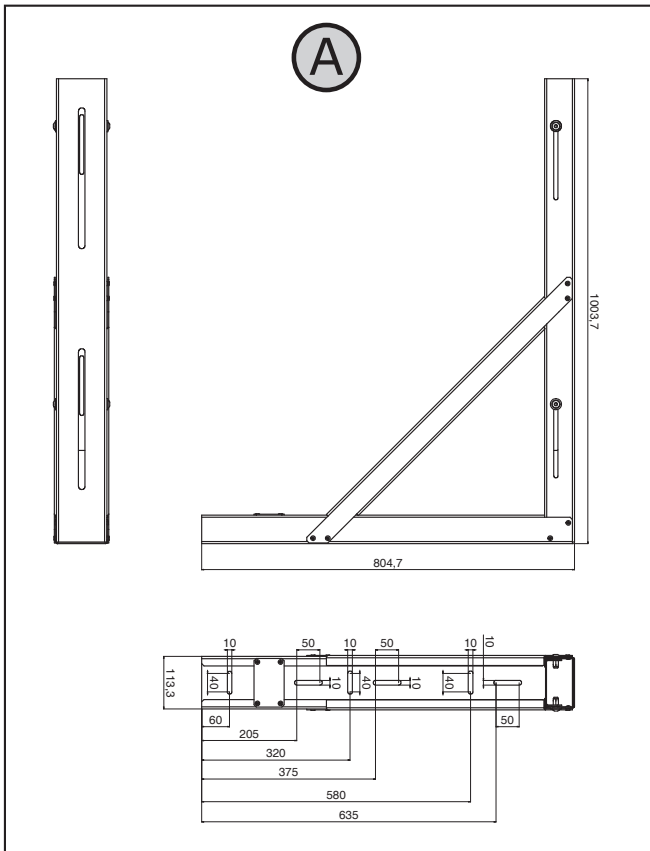


WÄHLBARES ZUBEHÖR

Wandhalter - HORIZONTAL

Dieser Set umfasst:

- A Teil - Wandhalterung (1 Stück)
- B Teil - Luftschleierhalterung (2 Stück)



VCIN1-KOT-H-STENA-0

Color

- 0 Standard (RAL9010)
- 1 Galvanized steel
- 9 Atyp RAL

Wall holder set (1 set)

VCIN1-KOT-H-STENA-0

Farbe

- 0 Standard (RAL9010)
- 1 Verzinkt
- 9 Atyp RAL

Wandhalter (1 Set)

	Number of INDESSE air curtain modules connected / Zahl der angeschlossenen Module des Luftschleiers INDESSE								
	1	2	3	4	5	6	7	...	n
No. of holders Anzahl von Haltern	2	3	4	5	6	7	8	...	n + 1



OPTIONAL ACCESSORIES

CEILING holder set - HORIZONTAL

This set include:

- A part - Ceiling holder (1 pcs)
- B part - Air curtain holder (2 pcs)

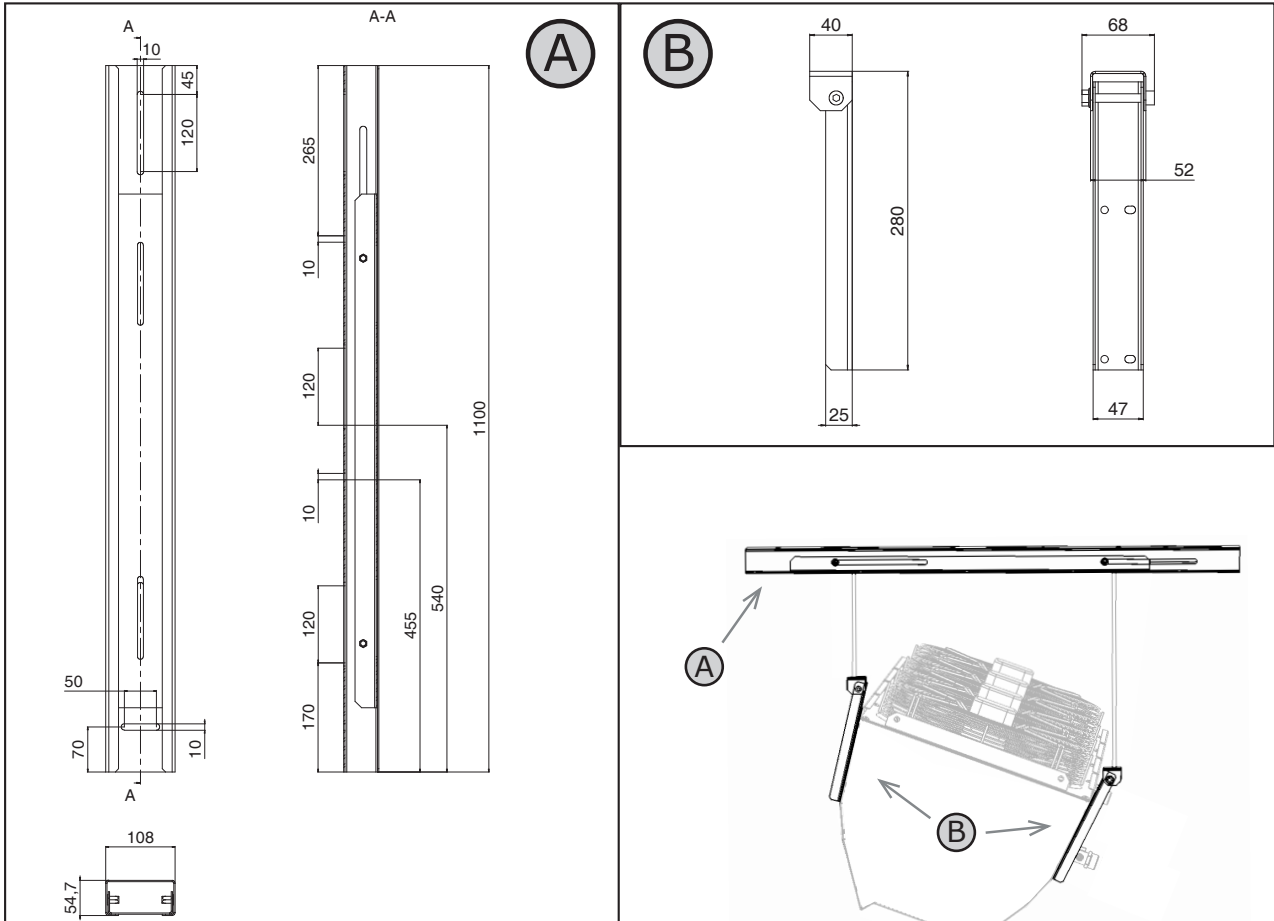


WÄHLBARES ZUBEHÖR

Deckenhalter - HORIZONTAL

Dieser Set umfasst:

- A Teil - Wandhalterung (1 Stück)
- B Teil - Luftschleierhalterung (2 Stück)



VCIN1-KOT-H-STROP-0

Color

- 0 Standard (RAL9010)
- 1 Galvanized steel
- 9 Atyp RAL

Ceiling holder set (1 set (A+2xB))

VCIN1-KOT-H-STROP-0

Farbe

- 0 Standard (RAL9010)
- 1 Verzinkt
- 9 Atyp RAL

Wandhalter (1 Set (A+2xB))

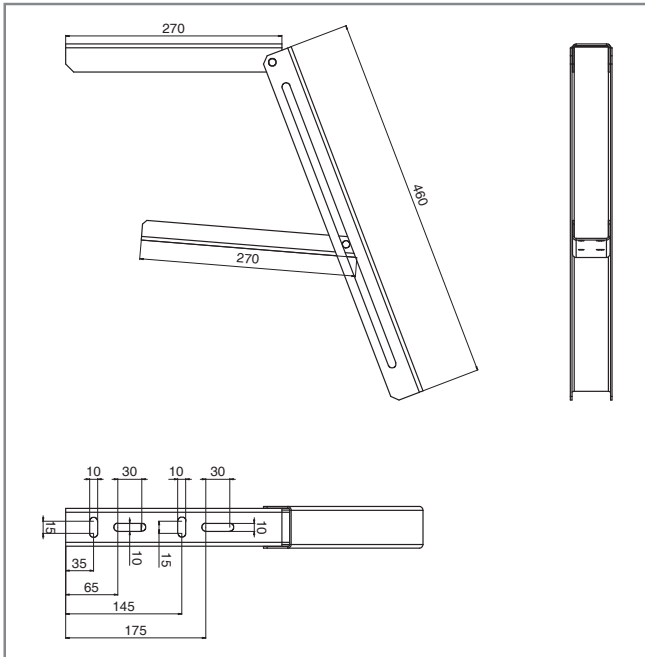
	Number of INDESSE air curtain modules connected / Zahl der angeschlossenen Module des Luftschleiers INDESSE								
	1	2	3	4	5	6	7	...	n
No. of holders Anzahl von Haltern	2	3	4	5	6	7	8	...	n + 1



OPTIONAL ACCESSORIES

Wall holder - VERTICAL

For anchoring the air curtain to the wall



VCIN1-KOT-V-STENA-0

- Color**
- 0 Standard (RAL9010)
 - 1 Galvanized steel
 - 9 Atyp RAL

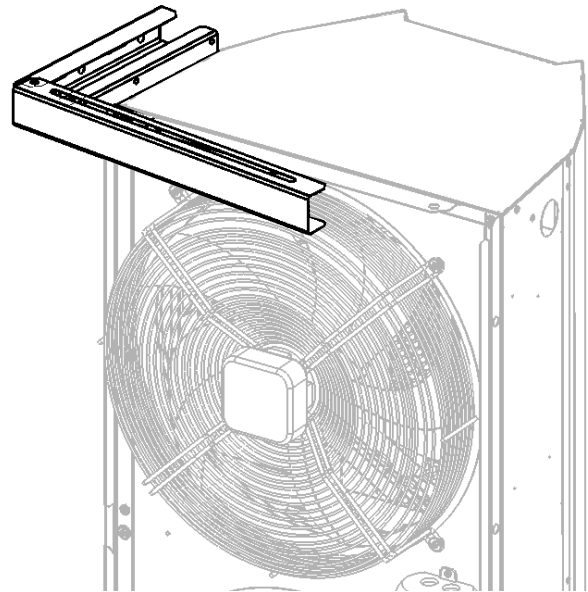
Wall holder (1 pcs)



WÄHLBARES ZUBEHÖR

Wandhalter - VERTIKAL

Für Befestigung des Torluftschleiers an der Wand



VCIN1-KOT-V-STENA-0

- Farbe**
- 0 Standard (RAL9010)
 - 1 Verzinkt
 - 9 Atyp RAL

Wandhalterung (1 Stk)

	Number of INDESSE air curtain modules connected / Zahl der angeschlossenen Module des Luftschleiers INDESSE			
	1	2	3**	4**
No. of holders Anzahl von Haltern	1*	1*	2	3

* - This holder is not needed up to a height of 4 m, but we recommend to using it.

** - The maximum height of air curtains, which can be installed in the vertical position (air curtain on air curtain) is 6,6 m. If you need a higher distance, then an additional supporting system must be made (not supplied by 2VV).

* - Bis zu einer Höhe von 4 m wird diese Halterung nicht benötigt, aber wir empfehlen trotzdem, sie zu benutzen.

** - Die maximale Höhe der Luftschleier, welche in vertikaler Position installiert werden können (Luftschleier über Luftschleier) beträgt 6,6 m.

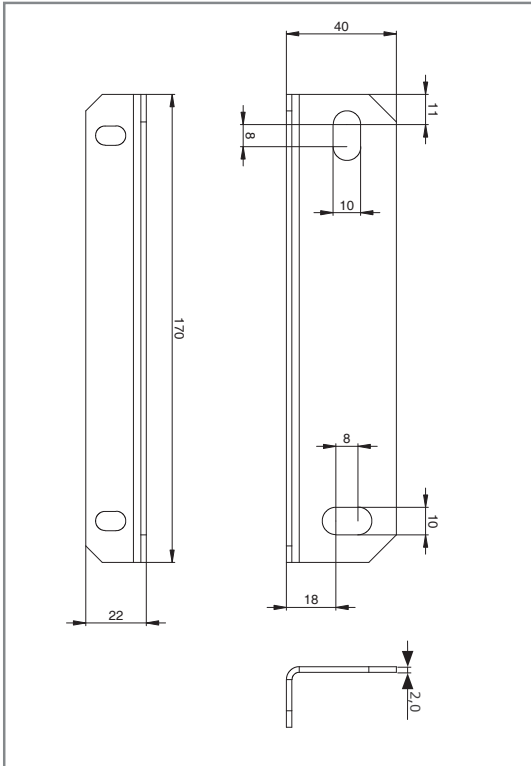
Falls eine größere Höhe benötigt wird, muss ein zusätzliches Stützsystem angefertigt werden (nicht Teil der Lieferung von 2VV).



OPTIONAL ACCESSORIES

Anchoring holder - VERTICAL

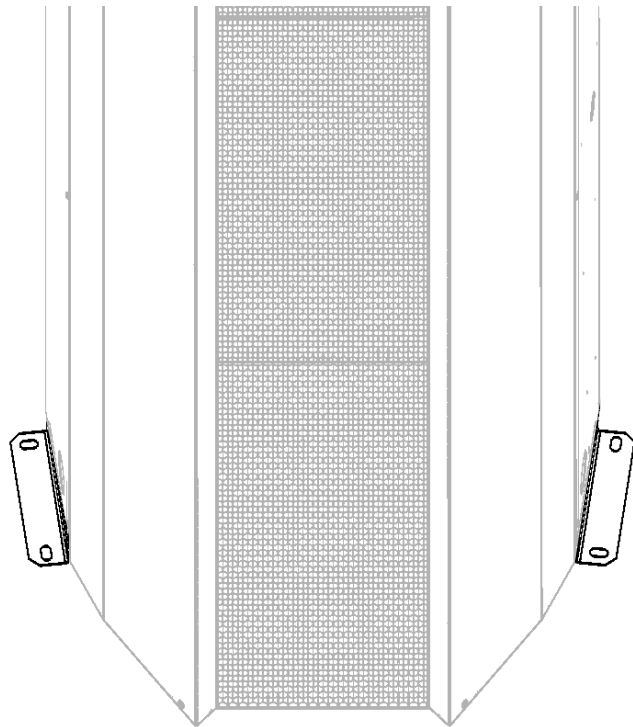
For anchoring the air curtain to the floor



WÄHLBARES ZUBEHÖR

Befestigungshalter - VERTIKAL

Für Befestigung des Torluftschleiers auf den Boden



VCIN1-KOT-V-ZEM-0

Color

- 0 Standard (RAL9010)
- 1 Galvanized only
- 9 Atyp RAL

Floor holder set (2 pcs)

VCIN1-KOT-V-ZEM-0

Farbe

- 0 Standard (RAL9010)
- 1 Verzinkt
- 9 Atyp RAL

Bodenhalterungsset (2 Stk)

	Number of INDESSE air curtain modules connected / Zahl der angeschlossenen Module des Luftschleiers INDESSE			
	1	2	3*	4*
No. of sets of holders Anzahl von set von Haltern	1	1	1	1

* - The maximum height of air curtains, which can be installed in the vertical position (air curtain on air curtain) is 6,5 m. If you need a higher distance, then an additional supporting system must be made (not supplied by 2VV).

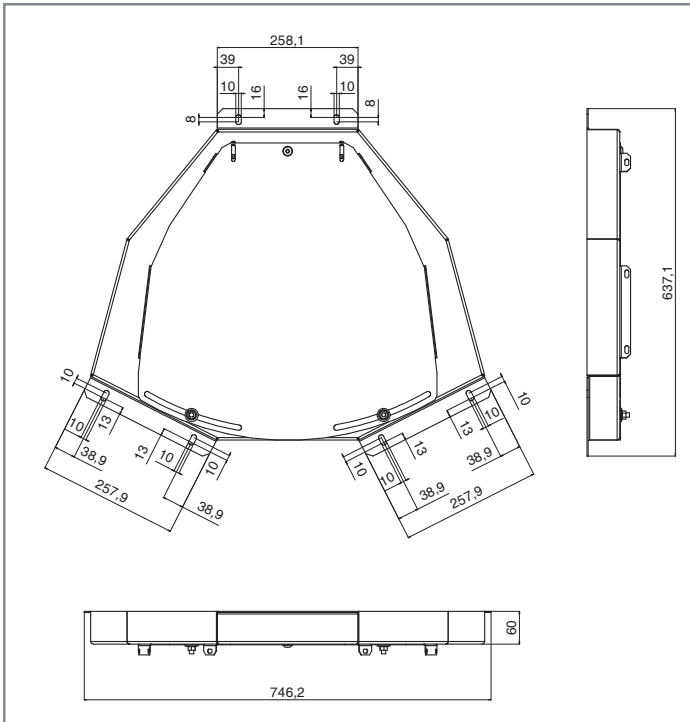
* - Die maximale Höhe der Luftschleier, die in vertikaler Position (Luftvorhang über Luftvorhang) installiert werden können, beträgt 6,5 m. Falls eine größere Höhe benötigt wird, muss ein zusätzliches Stützsystem angefertigt werden (nicht Teil der Lieferung von 2VV).



OPTIONAL ACCESSORIES

Adjustable anchoring holder - VERTICAL

For anchoring the air curtain to the floor with the possibility of moving (20° max)



VCIN1-KOT-V-PODST-0

Color

- 0 Standard (RAL9010)
- 1 Grey colour (RAL9006)
- 9 Atyp RAL

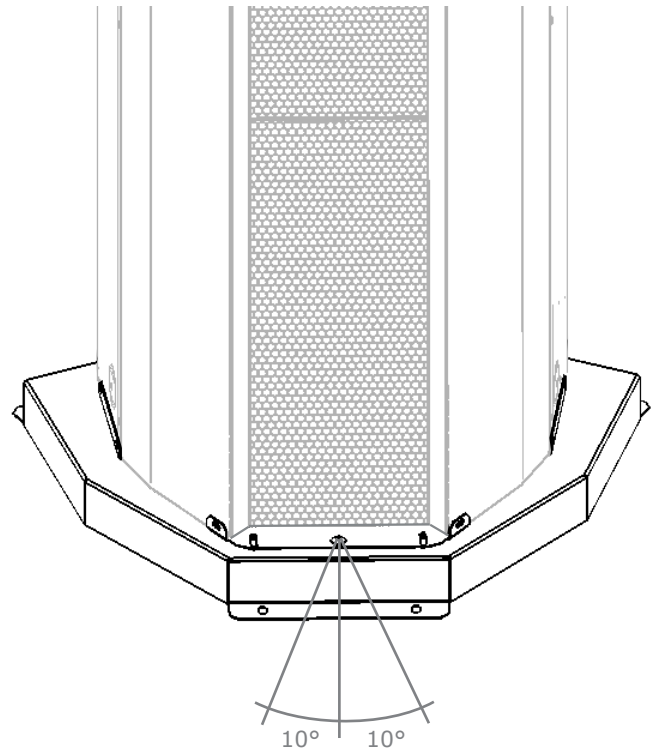
Movable pedestal (1 pcs)



WÄHLBARES ZUBEHÖR

Einstellbarer Sockel - VERTIKAL

Für Befestigung des Torluftschleiers auf den Boden (Möglichkeit der Bewegung max. 20°)



VCIN1-KOT-V-PODST-0

Farbe

- 0 Standard (RAL9010)
- 1 Grau Farbe (RAL9006)
- 9 Atyp RAL

Beweglicher Sockel (1 Stk)

	Number of INDESSE air curtain modules connected / Zahl der angeschlossenen Module des Luftschleiers INDESSE			
	1	2	3*	4*
No. of holders Anzahl von Haltern	1	1	1	1

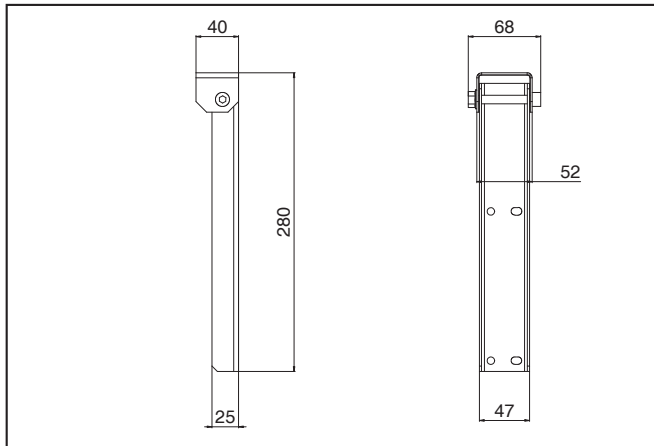
* - The maximum height of air curtains, which can be installed in the vertical position (air curtain on air curtain) is 6,6 m. If you need a higher distance, then an additional supporting system must be made (not supplied by 2VV).

* - Die maximale Höhe der Luftschleier, welche in vertikaler Position installiert werden können (Luftschleier über Luftschleier) beträgt 6,6 m. Falls eine größere Höhe benötigt wird, muss ein zusätzliches Stützsystem angefertigt werden (nicht Teil der Lieferung von 2VV).



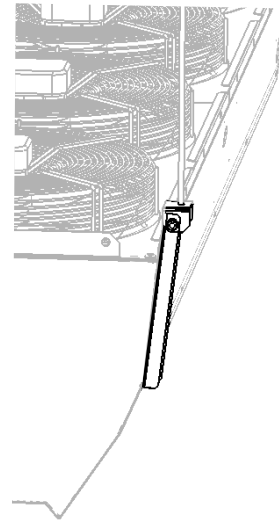
OPTIONAL ACCESSORIES

Threaded bar holder - HORIZONTAL



WÄHLBARES ZUBEHÖR

Luftschleier-Halterung für Gewindestangen - HORIZONTAL



VCIN1-KOT-H-ZAVES-0

Color

- 0 Standard (RAL9010)
- 1 Galvanized steel
- 9 Atyp RAL

Air curtain holder (1pcs only)

VCIN1-KOT-H-ZAVES-0

Farbe

- 0 Standard (RAL9010)
- 1 Verzinkt
- 9 Atyp RAL

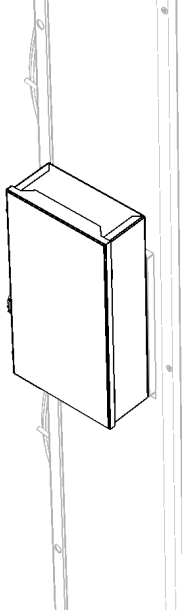
Luftschleier-halterung (nur 1 Stk.)

	Number of INDESSE air curtain modules connected / Zahl der angeschlossenen Module des Luftschleiers INDESSE				
	1	2	3	...	n
No. of sets of holders Anzahl von set von Haltern	4	6	8	...	n*2 + 2



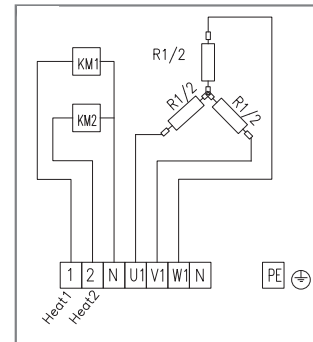
OPTIONAL ACCESSORIES

Contactors box



WÄHLBARES ZUBEHÖR

Kasten mit den Schützen



VCIN1-KRAB-EL-STYKAC-25-0

Color

- 0 Standard (RAL9010)
- 1 Galvanized steel
- 9 Atyp RAL

Max current load

- 25 25A - suitable for:
VCIN1A150 or VCIN1A200
- 40 40A- suitable for:
VCIN1A250

Contactors box

VCIN1-KRAB-EL-STYKAC-25-0

Farbe

- 0 Standard (RAL9010)
- 1 Verzinkt
- 9 Atyp RAL

Max Strombelastung

- 25 25A - passend für:
VCIN1A150 oder VCIN1A200
- 40 40A - passend für:
VCIN1A250

Kasten mit den Schützen

Speed controller
ROV



Drehzahlregler
ROV

Speed controller
STRA1



Drehzahlregler
STRA1

Control unit
RB1-7A



Steuereinheit
RB1-7A

Flexible connection hoses
OH-01-1/1-300
OH-01-1/1-500



Flexible Anschlusschläuche
OH-01-1/1-300
OH-01-1/1-500

Door switch – industrial
DS



Türkontaktschalter – industrieller
DS

Water valve
RT-3-xx



Wasserventil
RT-3-xx

Mixing node
SMU2-xx-xx



Mischknoten
SMU2-xx-xx

Motor filter (1 pcs)
FI-PYTEL-KRUH-G2-SAV-4



Motor ersatzfilter (1 Stk.)
FI-PYTEL-KRUH-G2-SAV-4



WIRING DIAGRAMS

The recommended cross-section of the main power supply cables is stated in the Instruction Manual.

All wiring diagrams provided in the technical catalog are indicative only. When assembling the product, strictly observe the nameplate ratings as well as the directions and diagrams affixed directly to the product or enclosed with the product.

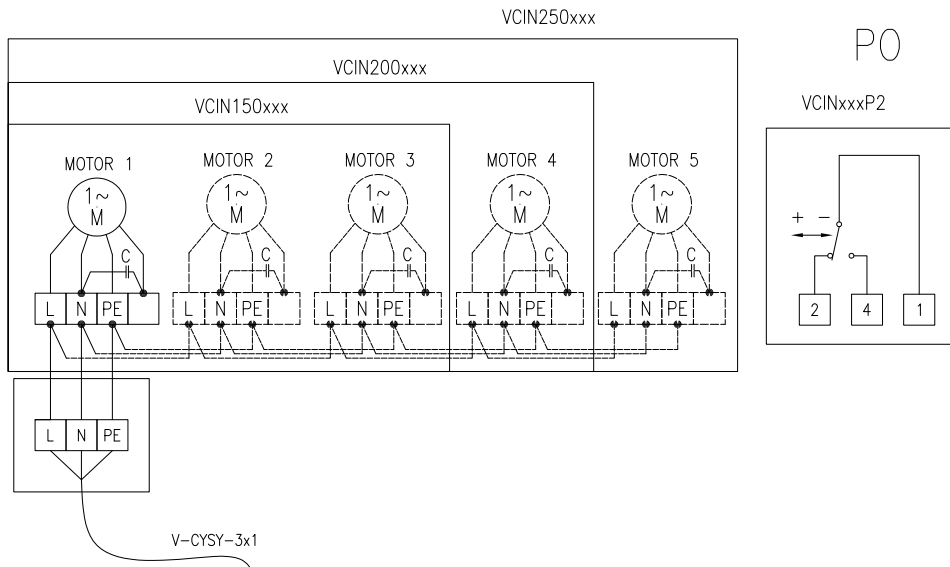


SCHALTPLÄNE

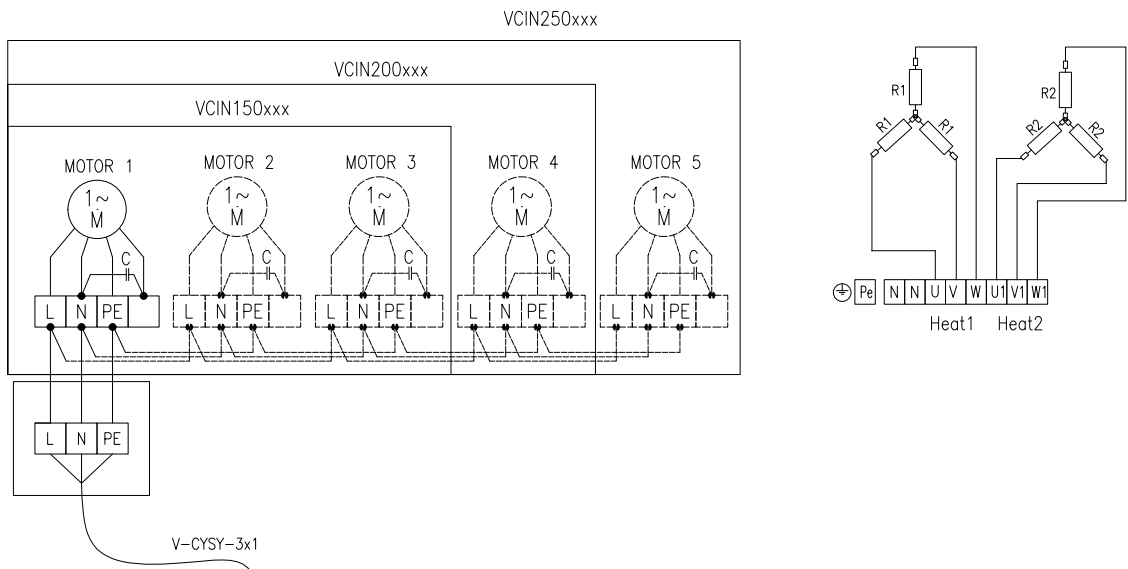
Der empfohlene Querschnitt des Hauptstromkabels ist in der Bedienungsanleitung angegeben.

Die im technischen Katalog stehenden Schaltpläne haben ausschließlich hinweisenden Charakter. Beachten Sie beim Zusammenbau des Produktes streng die Einstufungen auf den Typenschildern sowie die direkt am Produkt angebrachten oder dem Produkt beiliegenden Anweisungen und Diagramme.

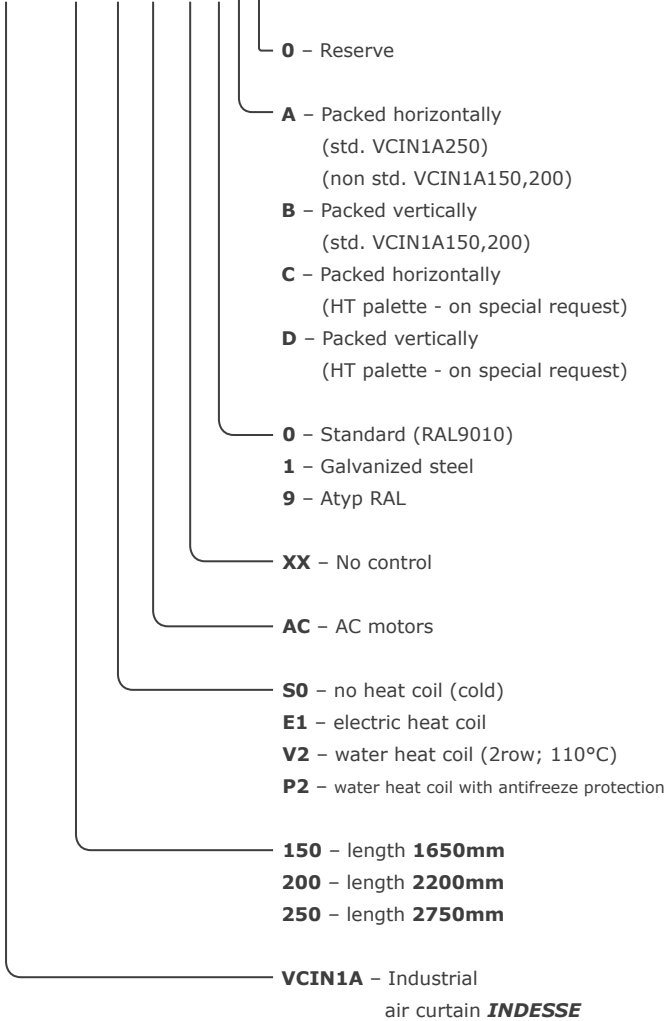
VCIN1Axxx-S0AC / VCIN1Axxx-V2AC



VCIN1Axxx-E1AC



VCIN1A 150-E1 AC-XX-0 B 0



VCIN1A 150-E1 AC-XX-0 B 0

