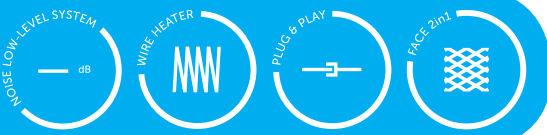




electric wire heater / Elektroheizung



BASIC FEATURES

- Lengths 60 and 90 cm available
- **Air flow up to 475 m³/h**
- *FACE 2in1* - suction grille + filter = 2 in 1
- Silent operation
- Fast starting of heating output
- Simple and intuitive control
- Easy installation
- Standard colour RAL 9010 (any RAL - based colours may be provided on customer's request)

The air curtain for small openings where a narrow hot stream is required for use in premises such as **fast-food facilities, drive-in restaurants, petrol stations and receptions** with a recommended height up to 1.5 m*.

* Maximum recommended installation height suitable for the most application (may differ based on the existing conditions at the installation location)



PRIMARY PARAMETERS

Air curtain is designed for performance in an inner dry environment with the outside temperature between +5 °C to +40 °C and relative humidity up to 80 %, for transferring air without gross dust, greasiness, chemical vapours and other kinds of pollution. Electrical protection of this product is IP 20.

BASIC air curtains are equipped with electric wire heater with automatic thermostat on each element. Whole product is secured by emergency thermostat with manual reset.



GRUNDEIGENSCHAFTEN

- In Längen von 60 und 90 cm lieferbar
- **Luftstrom bis zu 475 m³/h**
- *FACE 2in1* - Ansauggitter + Filter = 2 in 1
- Vollkommen leiser Betrieb
- Schnelles Anlassen des Heizausgangs
- Einfache und intuitive Bedienung
- Einfache Montage
- Farbe im Standard RAL 9010 (Farbliche Ausführung des Luftschleiers je nach Kundenwunsch)

Ein Fenster-Luftschleier und Tür-Lufterhitzer für kleinere Räume mit Anwendung in **Imbiss-Ständen, Drive-In-Restaurants, Tankstellen und Pförtnerhäuschen**, mit empfohlener Installationshöhe bis zu 1,5 Metern*.

* Maximal empfohlene Installationshöhe, die für die meisten Anwendungen geeignet ist (kann in Abhängigkeit von den am Installationsort vorhandenen Bedingungen abweichen)



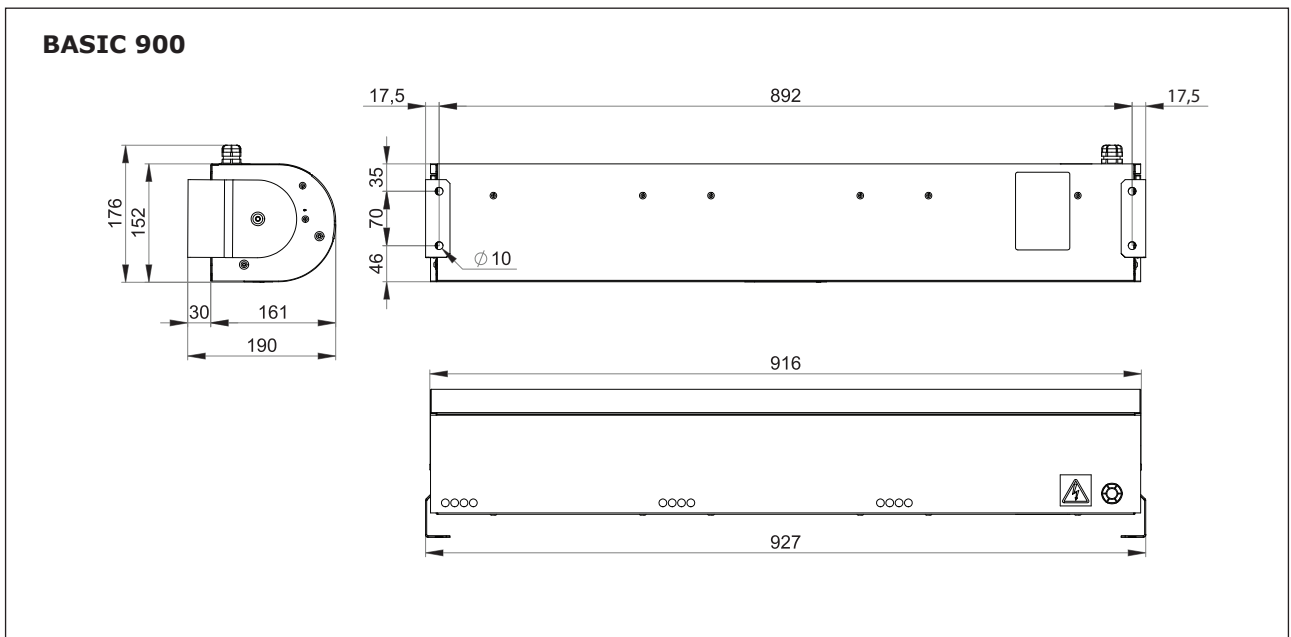
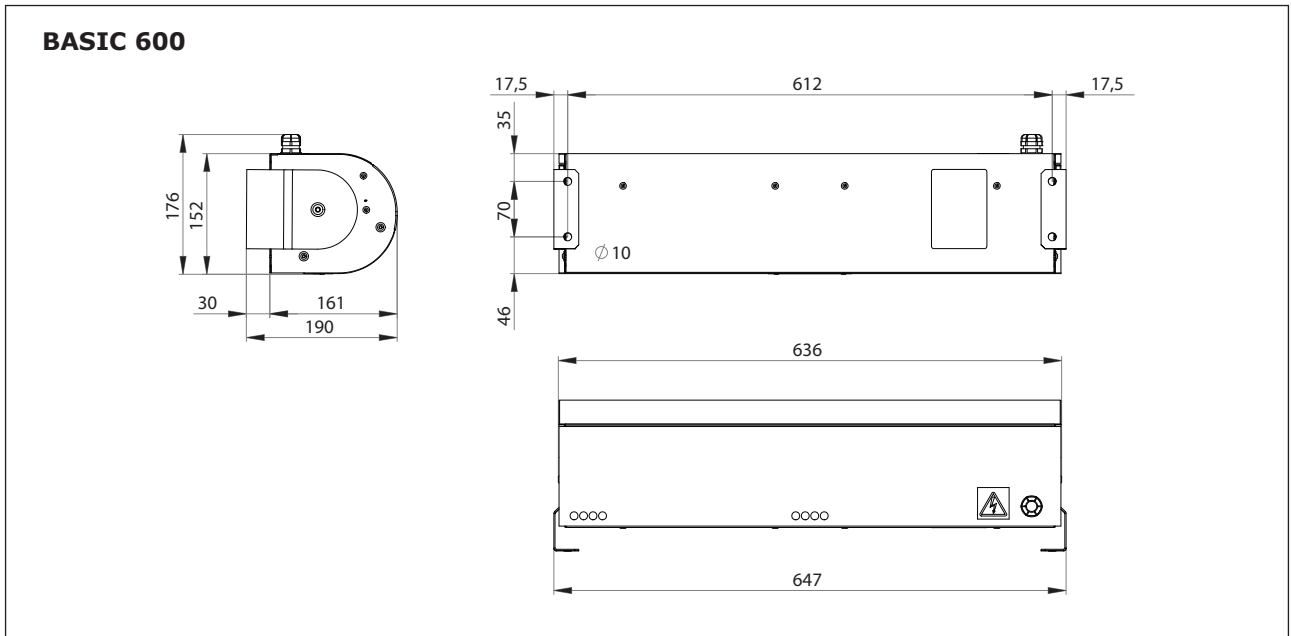
PRIMÄRE PARAMETER

Luftschleier ist für die Anwendung in einem trocknen Innenraum mit einer Außentemperatur zwischen +5°C und +40°C und einer relativen Luftfeuchtigkeit bis zu 80% für die Übertragung von Luft ohne viel Staub, Fett, chemische Dämpfe und andere Arten von Verunreinigungen gebaut. Der elektrische Schutz dieses Produkts ist IP20. BASIC sind mit Elektrokabel-Erhitzer mit automatischem Thermostat an jedem Element ausgestattet. Das gesamte Produkt ist durch einen Notthermostat mit manueller Rücksetzung ausgestattet.

Air curtain type Luftschleiertyp	Airflow volume [m³/h] Luftstromvolumen [m³/h]		Acoustic pressure [dB(A)]* Schalldruck [dB(A)]*		Voltage / Frequency [V/Hz] Spannung / Frequenz [V/Hz]	Fan current [A] Ventilat- orstrom [A]	Fan power input [W] Ventil- atorlei- stungsauf- nahme [W]	Air curtain power input [kW] Heizger- äteleistungs- aufnahme [kW]	Total consump- tion [A] Gesamtver- brauch [A]	Total power in- put [kW] Ges- amtlei- stungsauf- nahme [kW]	Air temper- ature increase Δt [°C] Lufttem- peraturer- höhung Δt [°C]	Weight [kg] Gewicht [kg]
	max speed max. Drehzahl	min speed min. Drehzahl	3m	5m								
VCB-A-060-E-RF-0-0	315	285	46,5	42,1	230 / 50	0,4	57,0	2,4	11	2,5	22,0	6
VCB-A-090-E-RF-0-0	475	410	48,5	44,0	230 / 50	0,7	87,0	3,1	14	3,2	19,0	8

* Acoustic pressure values at 3 and 5 m distance for maximum speed.
Directional factor: 2 .

* Schalldruckwerte bei 3 und 5 m Abstand für maximale Drehzahl.
Richtungsfaktor: 2 .





INSTALLATION AND ASSEMBLY

- Air curtain can be installed only in a horizontal position
- Air curtain must be placed as near the upper edge of a door opening as possible, see the picture
- To achieve a best function of BASIC air curtain is recommended to use model which is slightly wider than opening which should be covered
- Correct operation of the air curtain requires that specified distances from the surrounding objects are kept, see picture.
- When installing, it is necessary to consider the connection of air curtain to an electrical lead
- To hang curtains, holders included in the delivery are used

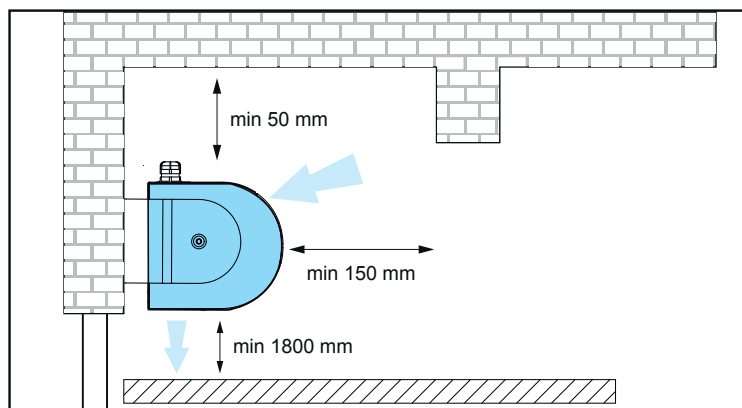


INSTALLATION UND MONTAGE

- Der Luftschleier kann nur in einer horizontalen Position installiert werden.
- Der Luftschleier muss so nahe wie möglich an der Oberkante einer Türöffnung angebracht werden. Siehe Abbildung.
- Um die beste Funktion des BASIC-Luftschleiers zu erreichen, wird empfohlen, ein Modell zu benutzen, das etwas breiter als die Öffnung ist, die verdeckt werden soll.
- Die richtige Arbeitsweise des Luftschleiers erfordert, dass die vorgeschriebenen Abstände zu den umgebenden Objekten eingehalten werden. Siehe Abbildung.
- Bei der Installation muss der Anschluss des Luftschleiers an ein Elektrokabel berücksichtigt werden.
- Um Luftschleier aufzuhängen, sind die Halter, die der Lieferung beigelegt sind, zu benutzen.

Project shall always be developed by the HVAC designer.

Das Projekt ist immer von einem HLK-Konstrukteur zu entwickeln.



CONTROL

BASIC air curtains are controlled by a wireless remote control, which is included in the delivery. Basic characteristic of control is described below.



STEUERUNG

BASIC-Luftschleier werden von einer drahtlosen Fernbedienung aus gesteuert, die der Lieferung beigelegt ist. Die grundlegende Charakteristik ist unten beschrieben.

Overview of functions and sensor connection
Übersicht über die Funktionen und den Sensoranschluss



		Electric version Elektrische Ausführung
	Type of controller Typ des Reglers	Manual Manuell
	Regulation of air output Regelung des Luftausgangs	2 speeds 2 Drehzahlen
	Regulation of electric heater Regelung des elektrisches Erhitzer	ON/OFF ON/OFF
	Possibility of connecting a door contact Möglichkeit des Anschlusses eines Türkontakts	NO NEIN
	Temperature measurement Temperaturmessung	NO NEIN
	External control Externe Steuerung	NO NEIN
	Aftercooling electric air curtain Nachkühlung des elektrisches Erhitzer	YES JA
	Chaining air curtains Verkettung von Luftschleiern	NO NEIN
	Indication of selected function Anzeige der ausgewählten Funktion	YES JA

After turning air curtain off an automatic function for safe cooling of the air curtain is set on and ventilators run for another 30 seconds. This function is signaled by a blinking LED placed on the cover of the curtain.

Nach dem Ausschalten des Luftschleiers wird eine automatische Funktion für das sichere Abkühlen des Luftschleiers eingestellt, und die Ventilatoren laufen für weitere 30 Sekunden. Diese Funktion wird durch eine blinkende LED signalisiert, die sich auf der Abdeckung des Luftschleiers befindet.



ACCESSORIES

No special accessories is required to ensure a proper operation of the BASIC air curtains.



ZUBEHÖR

Es ist kein spezielles Zubehör erforderlich, um die richtige Arbeitsweise der BASIC-Luftschleier zu gewährleisten.



WIRING DIAGRAMS

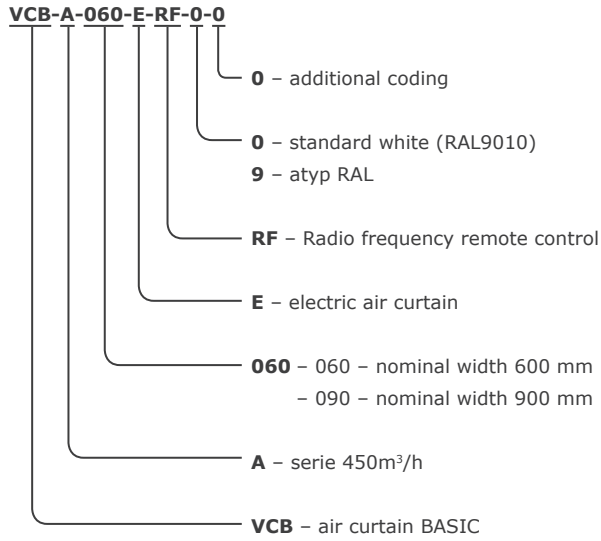
BASIC air curtain is supplied with a power cord including a plug (3 m long).



SCHALTPLÄNE

Der BASIC-Luftschleier ist mit einem Netzkabel und einem Stecker ausgestattet (3 m lang).

 **KEY TO CODING**



 **SCHLÜSSEL DER CODIERUNG**

